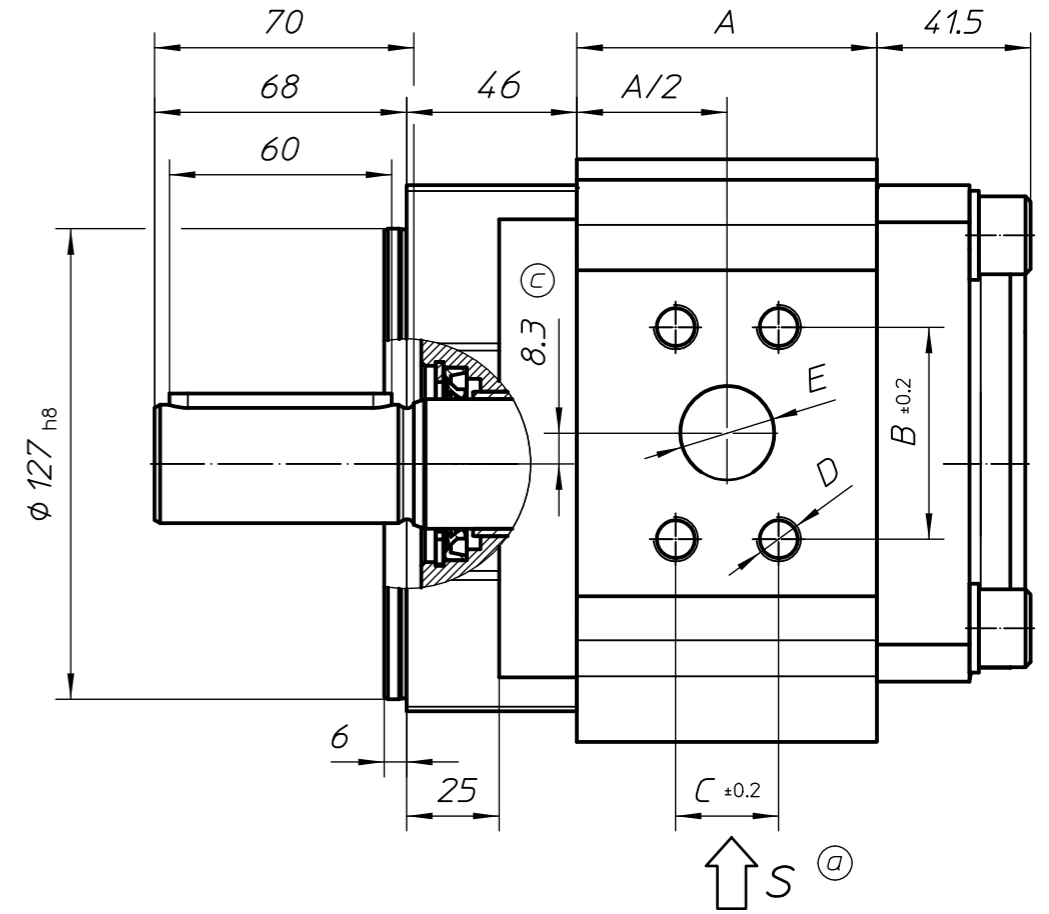
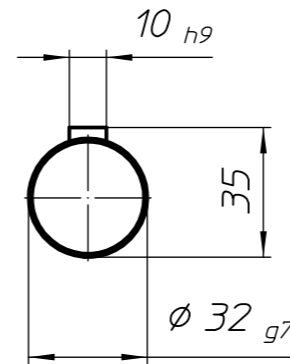
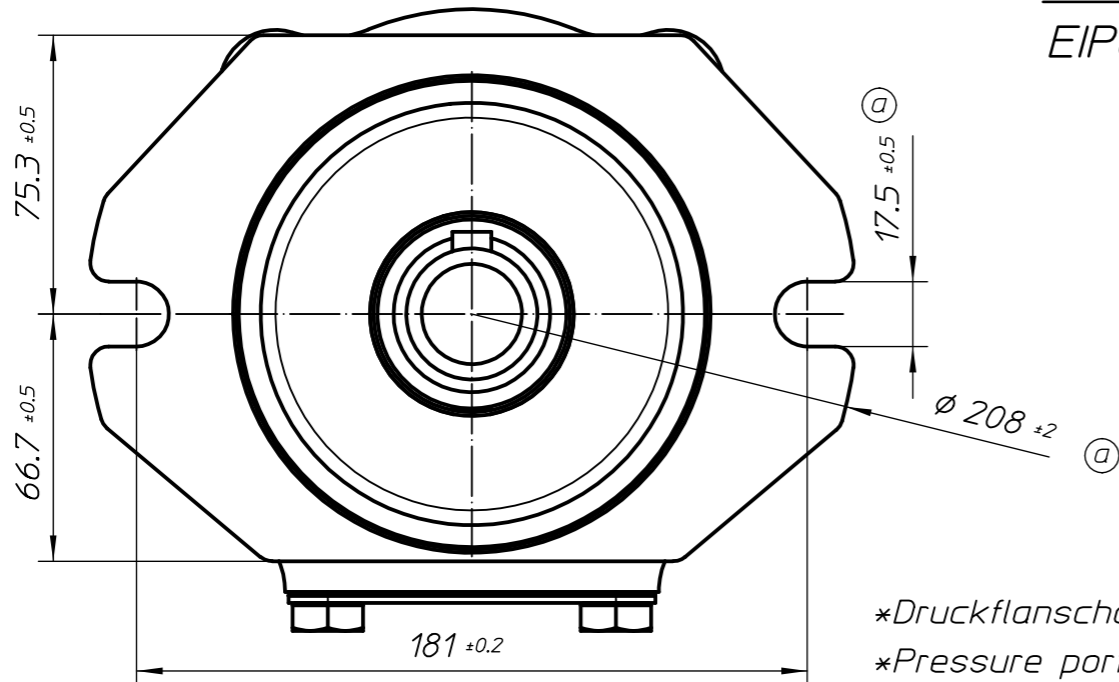


Wellenende
shaft end



Drehrichtung
rotation

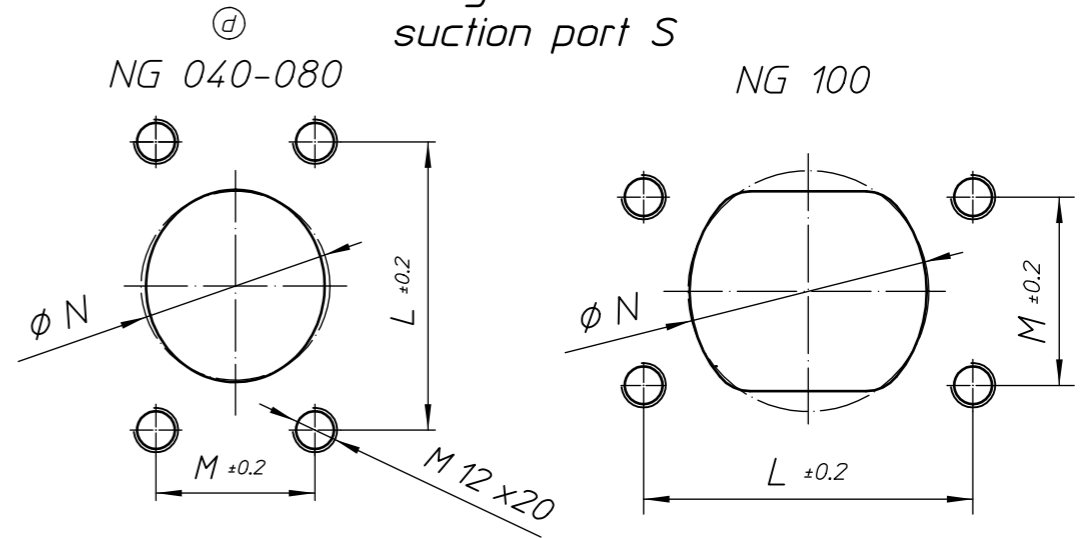


Bestellbezeichnung:
ordering code:

EIPC5-xxxRA23-1x

NG einfügen
add size

Sauganschluss S
suction port S



*Druckflanschanschlüsse nach SAE 518C, Hochdruckreihe (code 62)

*Pressure port: SAE 518C, high pressure series (code 62)

NG	A	B	C	D	E	L	M	N
040	61	57,2*	27,8*	M12;22tief	25,4	77,8	42,9	51
050	69	57,2*	27,8*	M12;22tief	25,4	77,8	42,9	51
064	81	57,2*	27,8*	M12;22tief	25,4	77,8	42,9	51
080	93	66,7*	31,8*	M14;24tief	31,75	77,8	42,9	51
100	109	66,7*	31,8*	M14;24tief	31,75	88,9	50,8	63,5

Paßmass						Verwendungsbereich EIPC5	Maße ohne Toleranz n. ISO 2768mK	Oberfläche DIN ISO 1302	Maßstab 1:2 Werkstoff	Gewicht	
Abmaß							Datum Bearb.: 30.08.16 Gepr.: 06.10.20	Name Rapp Rapp	Benennung MB EIPC5-xxxRA23-1x		
All rights concerning the drawings and the inventions, know how, technical solutions and designs embodied in the drawings are owned by Eckerle Technologies GmbH ("Eckerle"). The drawings and the contents embodied therein shall be treated confidential and shall only be used for the purpose expressly confirmed by Eckerle in writing. The disclosure to third parties requires a prior written approval by Eckerle. © Eckerle Technologies GmbH.						3 d. ae 20/101	01.10.20	Krahn	Zeichnungs-Nr.: 6900500006		
						2 c. ae 19/023	25.03.19	Rapp			Blatt
						2 b. ae 16/081	30.08.16	Rapp	Blatt		
						1 a. ae 12/007	09.01.12	Krahn	Blatt		
						1 ae 10/111	05.08.10	nherlans	Blatt		
						Zust.	Änderung	Datum	Name	Blatt	
						Eckerle Technologies GmbH Otto Eckerle Straße 12a 76316 Malsch Germany			Blatt		
						ersetzt:			Blatt		