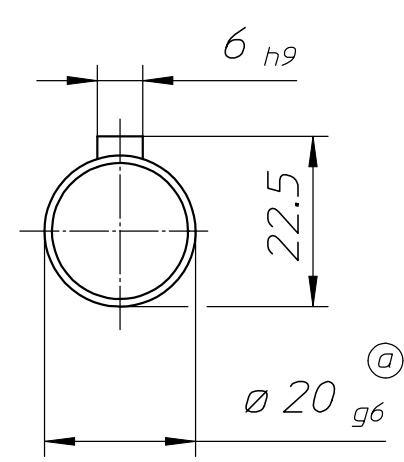
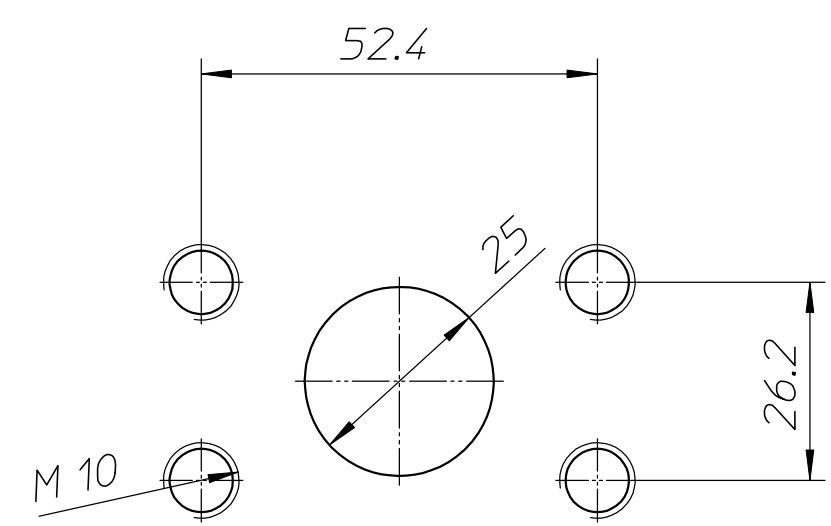


Nur zur Information!
25. Jul. 2007

Wellenende:



Ansicht X: Sauganschluß



Bestellbezeichnung:
EIPH2-_-RK23-1x [ⓑ]

NG einfügen

NG	A	Pumpen-Bestell Nr.:
011	82	60 00 20 0247
013	87	60 00 20 0248
016	92	60 00 20 0249

Paßmass	6 _{h9}	20 _{g6}	101,6 _{h8}		Verwendungsbereich	Masse ohne Toleranz n.	Oberflaeche	Maßstab	1:1	Gewicht
Abmaß	0	-7	0	-54	EIPH2	ISO 2768m		Werkstoff		siehe Einzelteile
Diese Unterlage ist Eigentum der Firma Eckerle Industrie Elektronik, 76316 Malsch. Sie darf ohne schriftliches Einverständnis der Eigentümerin weder ganz noch zum Teil in anderer als in der vereinbarten Art und Weise verwertet oder ausgewertet werden. Sie darf auch nicht ganz oder zum Teil vervielfältigt, kopiert oder Dritten zugänglich gemacht werden.						04	Datum	Name	Benennung	
Eckerle Elektronik GmbH Otto-Eckerle-Str. 12 a 76316 Malsch					1b	ae 07/088	23.07.07	Rapp	Zeichnungs-Nr.:	
					1a	ae 06/006	16.01.06	Rapp	Blatt	
					1	ae 04/074	2.06.04	F.W.	69 00 20 0054	
					Zust.	Aenderung	Datum	Name	Bl.	