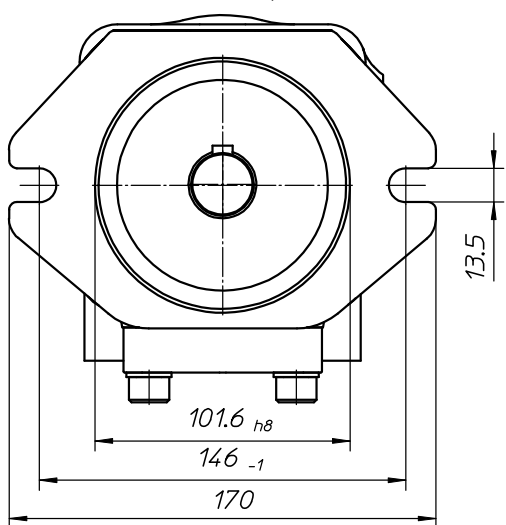
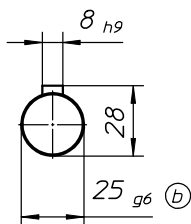


Drehrichtung



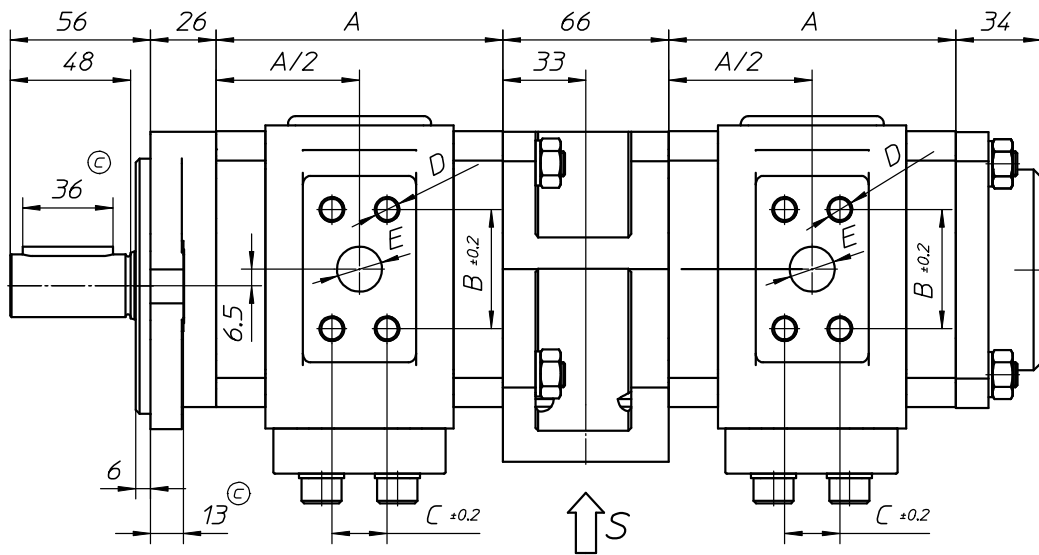
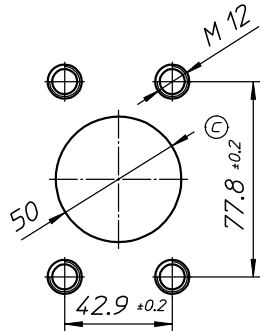
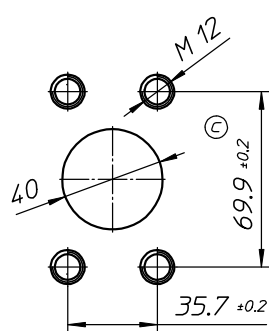
Wellenende
shaft end



Sauganschluss
suction port

Für Primärpumpe 014-032
for first pump 014-032

Für Primärpumpe 040-050
for first pump 040-050



Bestellbezeichnung:
ordering code:

EIPH3-__RK20-1x+
EIPH3-__RP30-1x

NG einfügen
add size

NG	A	B	C	D	E	F	G	H	K
014	⊕90,4	38.1	17.5	M8	14	64	65	67	57
016	92,4	38.1	17.5	M8	14	64	65	67	57
020	97,9	47.5	22	M10	18	64	65	67	57
025	104,4	47.5	22	M10	18	64	65	67	57
032	114,4	47.5	22	M10	18	64	65	67	57
040	125,4	52.4	26.2	M10	20	70	73 [⊕]	79 [⊕]	63
050	139,4	52.4	26.2	M10	20	70	73 [⊕]	79 [⊕]	63

04	Datum	Name
urspr.	30.06.	Weishäupl
10	06/006	16.0106
4g	05/016	04.03.05
7	04/085	30.6.04
Zust.	Änderung	Datum

Paßmass	8 h ₉	25 g ₆	101.6 h ₈
Abmaß	0 -36	-7 -20	0 -54

Diese Unterlage ist Eigentum der Firma Eckerte Industrie Elektronik, 76316 Malsch. Sie darf ohne schriftliches Einverständnis der Eigentümerin weder ganz noch zum Teil in anderer als in der vereinbarten Art und Weise verwertet oder ausgewertet werden. Sie darf auch nicht ganz oder zum Teil vervielfältigt, kopiert oder Dritten zugänglich gemacht werden.

Verwendungsbereich EIPH3	Masse ohne Toleranz n. ISO 2768m	Oberflaeche DIN ISO 1302	Maßstab 1:2 Werkstoff	Gewicht
	Datum Bearb. 12.03.09 Gepr. 15.06.09 Norm	Name Rapp Goss	Benennung Massblatt EIPH3/3	
	Eckerte Elektronik GmbH Otto Eckerte Straße 12a 76316 Malsch		Zeichnungs-Nr. 6900300031	Blatt BL
	ersetzt:			