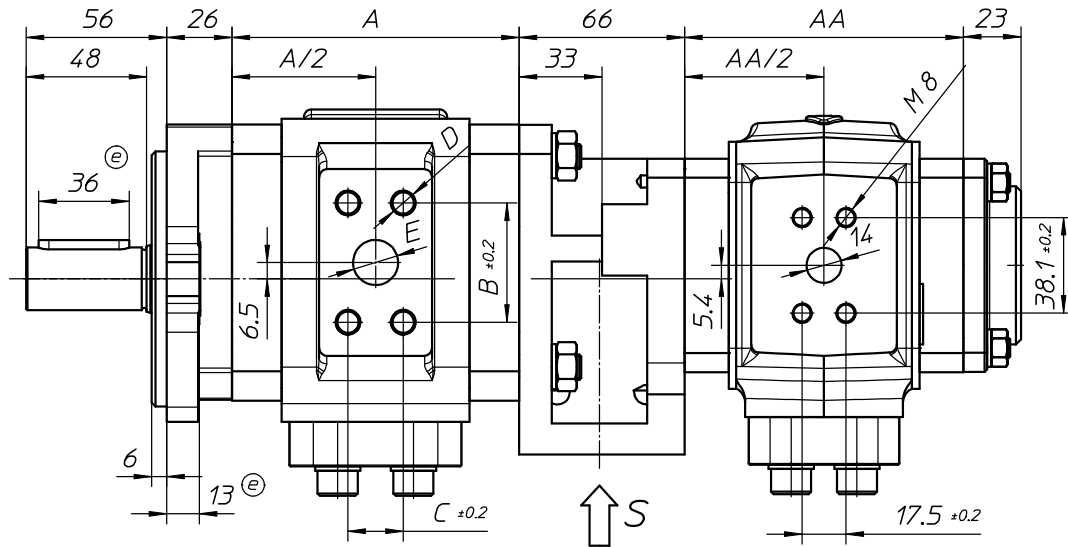
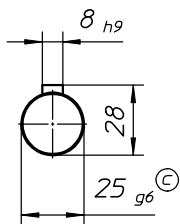


Wellenende
shaft end



Drehrichtung

Bestellbezeichnung:
ordering code:

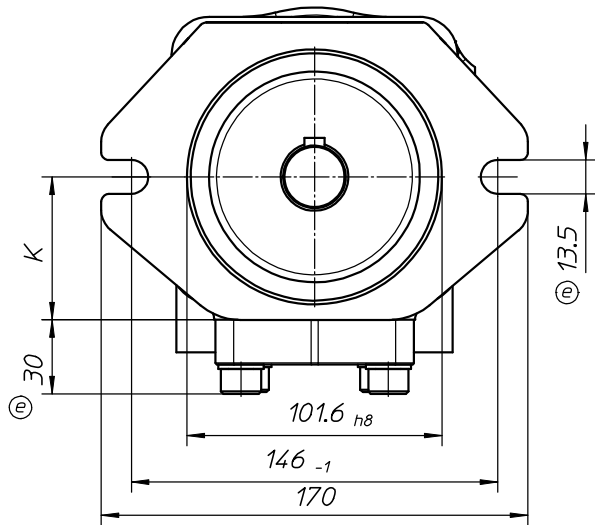
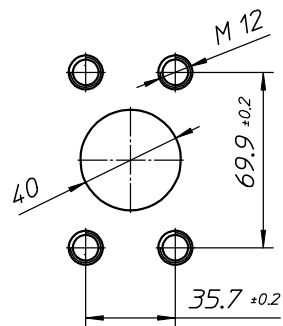
EIPH3-___RK20-1x +
EIPH2-___RP30-1x ^(b)

EIPH2				
NG	AA	FF	GG	HH
004	71	50	54	57
005	71	50	54	57
006	73	50	54	57
008	76	50	54	57
011	82	50	54	57
013	87	50	54	57
016	92	50	54	57
019	99	55	59	62
022	105	55	59	62
025	111	55	59	62

EIPH3									
NG	A	B	C	D	E	F	G	H	K
014	90,4	38,1	17,5	M8	14	64	65	67	57
016	92,4	38,1	17,5	M8	14	64	65	67	57
020	97,9	47,5	22	M10	18	64	65	67	57
025	104,4	47,5	22	M10	18	64	65	67	57
032	114,4	47,5	22	M10	18	64	65	67	57
040	125,4	52,4	26,2	M10	20	70	73 ^(c)	79 ^(c)	63
050	139,4	52,4	26,2	M10	20	70	73 ^(c)	79 ^(c)	63

NG einfügen
add size

Gemeinsamer Sauganschluss
common suction port



Zust.	Änderung	Datum	Name
04			
urspr.	Bearb.	07.07.	Weishäupl
1a	ae	07/04/7	11.04.07 Rapp
1c	ae	06/10/6	16.01.06 Rapp
1b	ae	05/10/6	28.07.05 Rapp
4a	ae	05/10/6	04.03.05 F.W.
7	ae	04/10/6	07.07.04 F.W.

Paßmass	8 h9	25 g6	101.6 h8
Abmaß	0 -36	-7 -20	0 -54

Diese Unterlage ist Eigentum der Firma Eckerte Industrie Elektronik, 76316 Malsch. Sie darf ohne schriftliches Einverständnis der Eigentümerin weder ganz noch zum Teil in anderer als in der vereinbarten Art und Weise verwendet oder ausgewertet werden. Sie darf auch nicht ganz oder zum Teil vervielfältigt, kopiert oder Dritten zugänglich gemacht werden.

Verwendungsbereich	EIPH3
Masse ohne Toleranz n.	ISO 2768m
Oberflaeche	DIN ISO 1302
Maßstab	1:2
Werkstoff	
Benennung	Massblatt EIPH3/2
Zeichnungs-Nr.	6900300037
Blatt	Bl.
ersetzt:	

Eckerte Elektronik GmbH Otto Eckerte Straße 12a 76316 Malsch
--