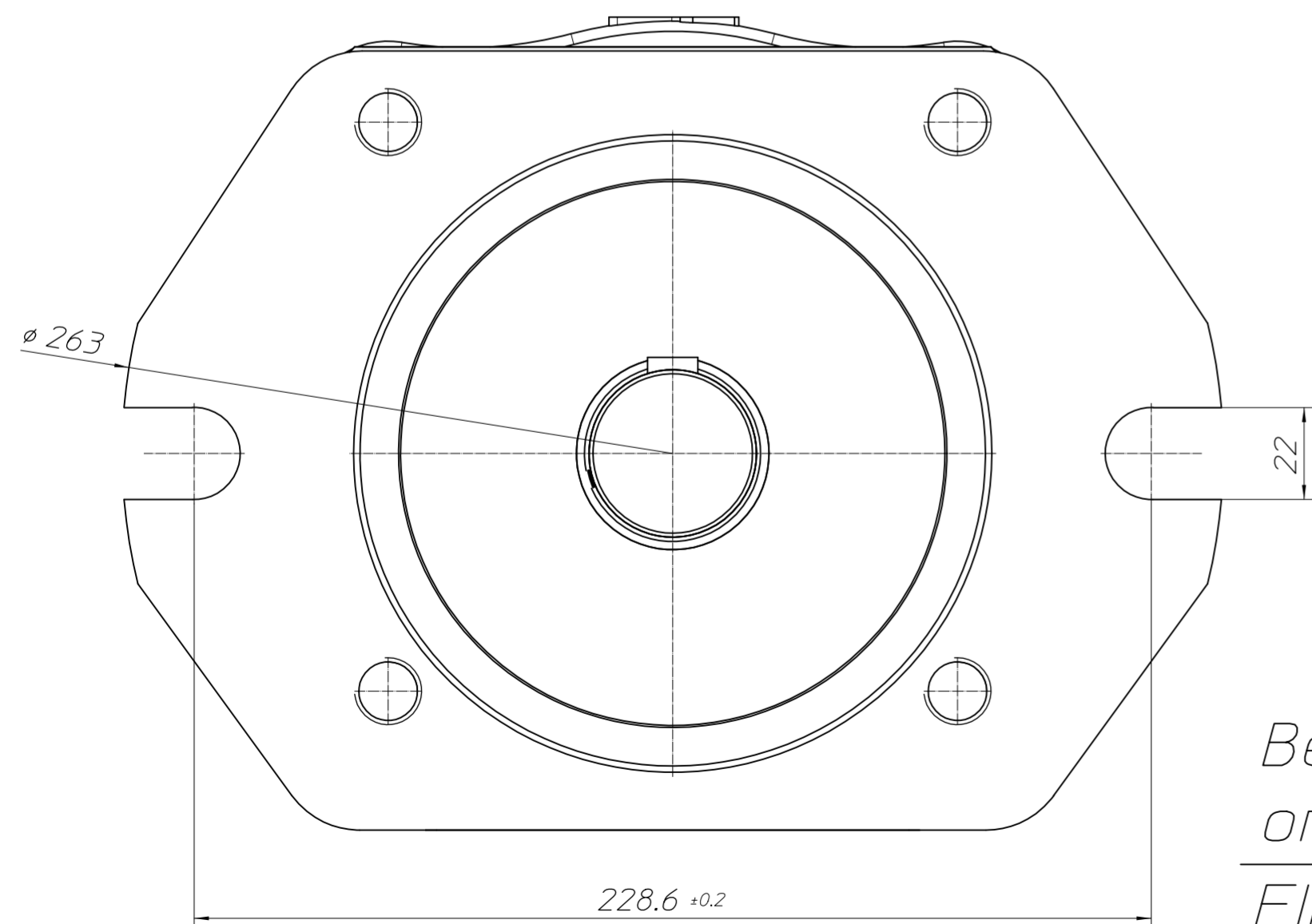
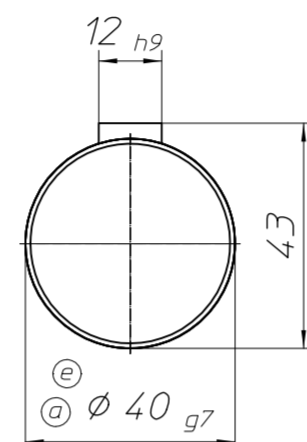


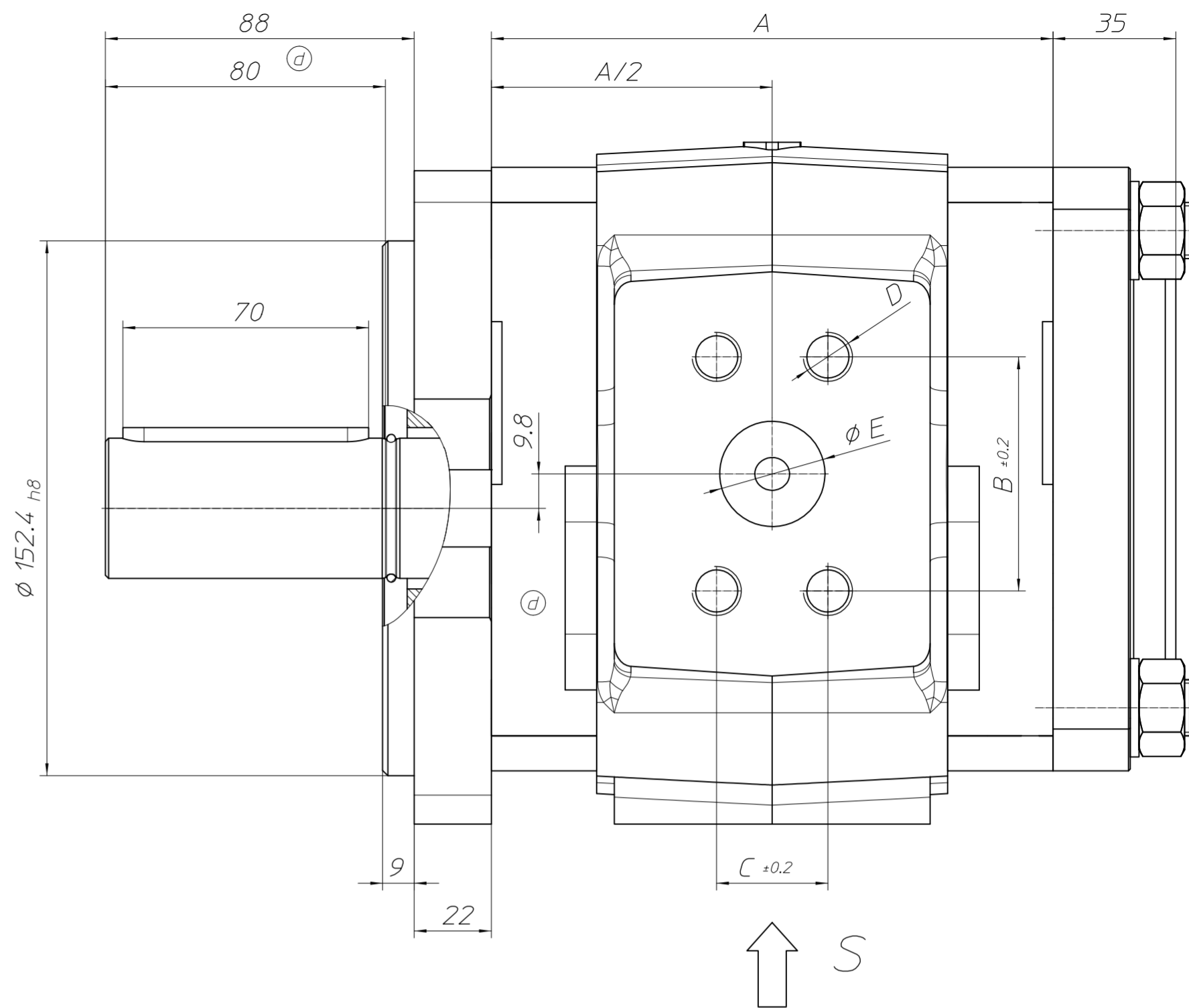
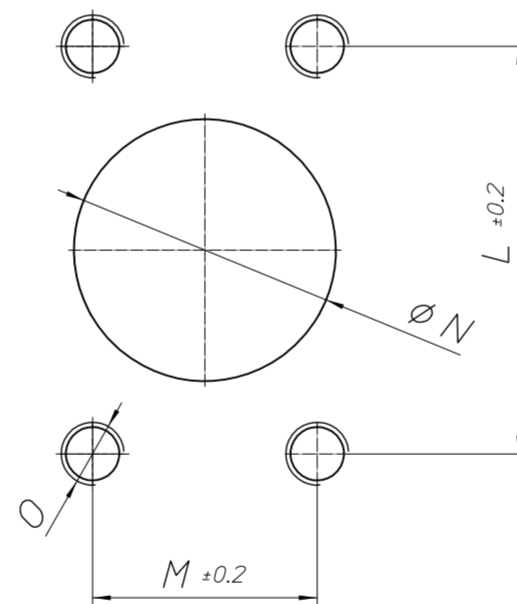
Drehrichtung
rotation



Wellenende
shaft end



Sauganschluss
suction port



NG	A	ϕB_{\oplus}	ϕC_{\oplus}	ϕD_{\oplus}	E \oplus	F	ϕL	ϕM	ϕN_{\oplus}	ϕO_{\oplus}
040	123	57,2*	27,8*	M12x22	20	90	69,9	35,7	35	M12x25
050	129	57,2*	27,8*	M12x22	20	90	69,9	35,7	40	M12x25
064	138	57,2*	27,8*	M12x22	20	90	69,9	35,7	40	M12x25
080	147	66,7*	31,8*	M14x25	30	90	77,8	42,9	50	M12x25
100	160	66,7*	31,8*	M14x25	30	90	77,8	42,9	50	M12x25
125	175	66,7*	31,8*	M14x25	30	90	77,8	42,9	50	M12x25
160	196 \oplus	66,7*	31,8*	M14x25	30	90	88,9	50,8	65	M12x25
\oplus 200	221 \oplus	79,4*	36,5*	M16x25 \oplus	38	92	106,4	61,9	76	M16x25
\oplus 250	251 \oplus	79,4*	36,5*	M16x25 \oplus	38	92	106,4	61,9	76	M16x25

Bestellbezeichnung:
ordering code:

EIPH6-xxxRK23-1x

\oplus NG einfügen
add size

*Druckflanschanschlüsse nach SAE 518C, Hochdruckreihe (code 62)

*Pressure port: SAE 518C, high pressure series (code 62)

06 Datum Name unpr. Bezt.: 19/02 Agpp		Verwendungsbereich EIPH6 \oplus		Maße ohne Toleranz n. ISO 2768mK		Oberfläche DIN ISO 1302		Maßstab 1:1 Werkstoff		Gewicht			
Abmaß		Datum Name 11.06.18/140 06.11.18 Agp 17.06.19/224 24.02.19 Agp 22.06.19/275 12.08.19 Kfr 31.06.19/152 25.10.19 Agp 9.06.20/116 22.07.20 Kfr 24.09.20/058 11.05.21 Agp 1.06.21/057 19.07.21 Agpp 2.06.21/134 17.12.21 meh		Eckerle Technologies GmbH Otto Eckerle Straße 12a 76316 Malsch Germany		Zeichnungs-Nr. 6900600000 \oplus		Benennung MB EIPH6-xxxRK23-1x \oplus		Baujahr		ersetzt:	
All rights concerning the drawings and the inventions, know-how, technical solutions and designs embodied in the drawings are owned by Eckerle Technologies GmbH ("Eckerle"). The drawings and the contents embodied therein shall be treated confidential and shall only be used for the purpose expressly confirmed by Eckerle in writing. The disclosure to third parties requires a prior written approval by Eckerle. © Eckerle Technologies GmbH.													