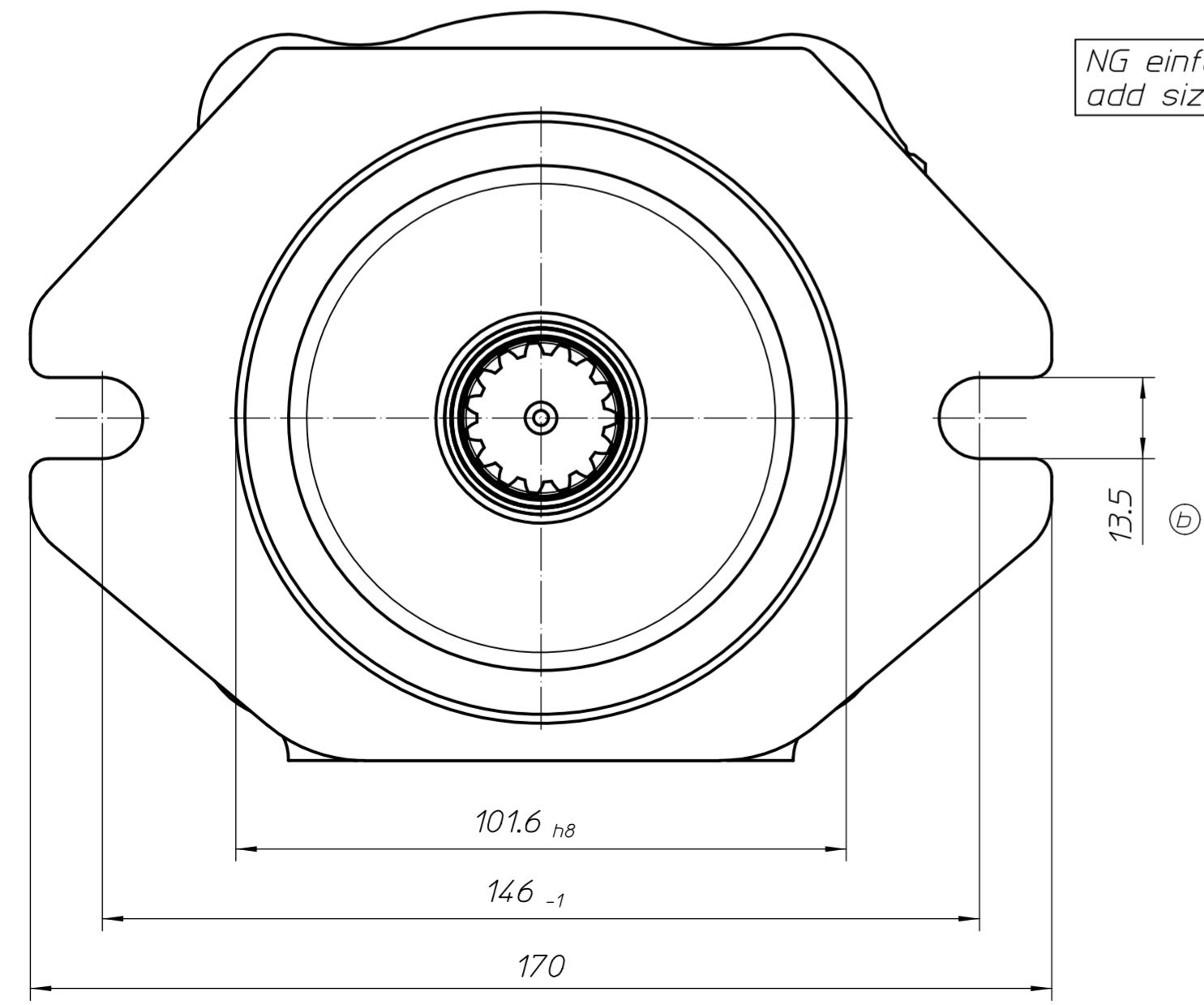


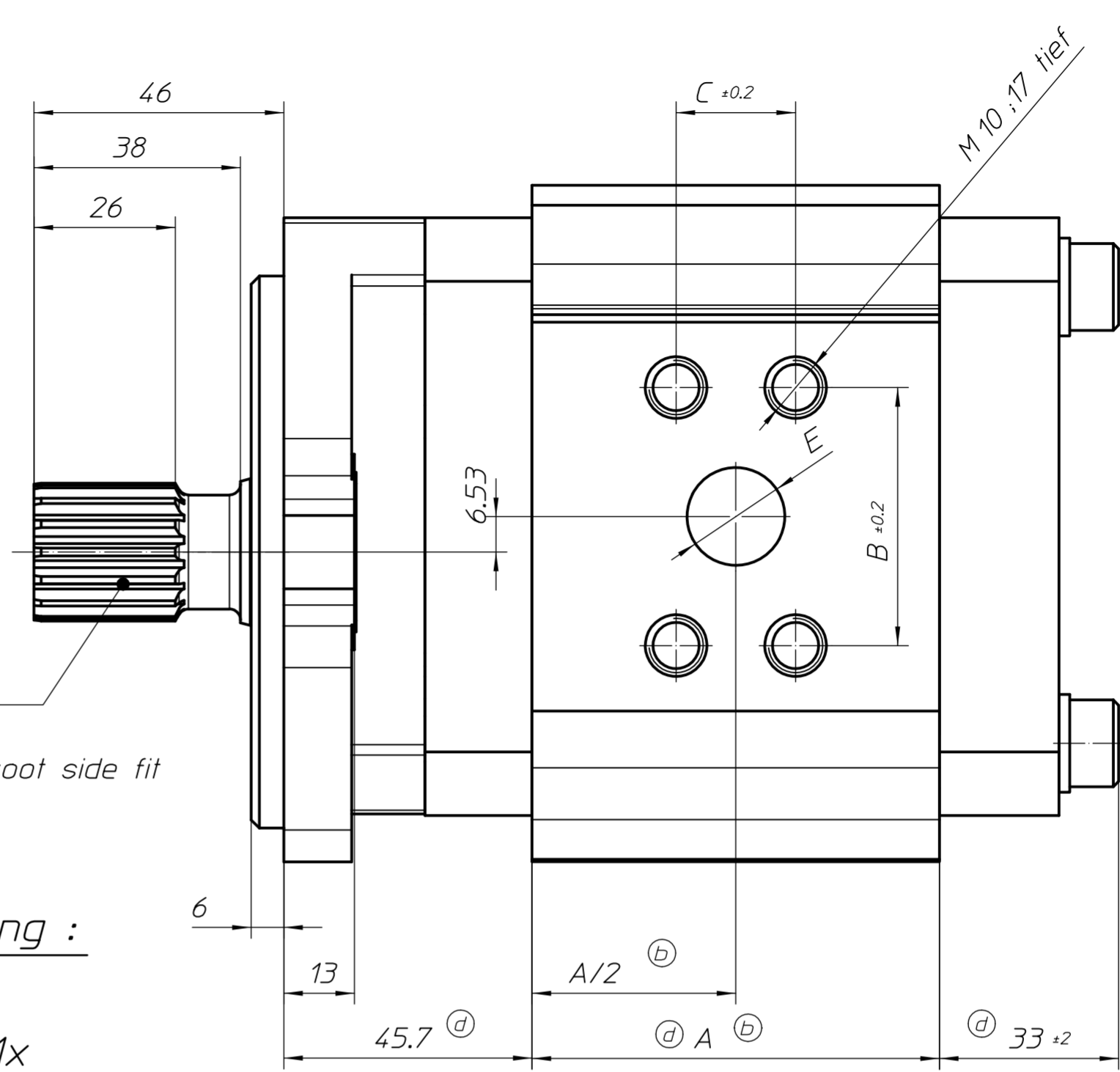
Drehrichtung  
rotation



Verzahnung / spline  
ANSI B92.1 - 1996  
16/32 DP30°x 15T flatroot side fit

Bestellbezeichnung :  
ordering code :  
EIPC3-xxxRB23-1x

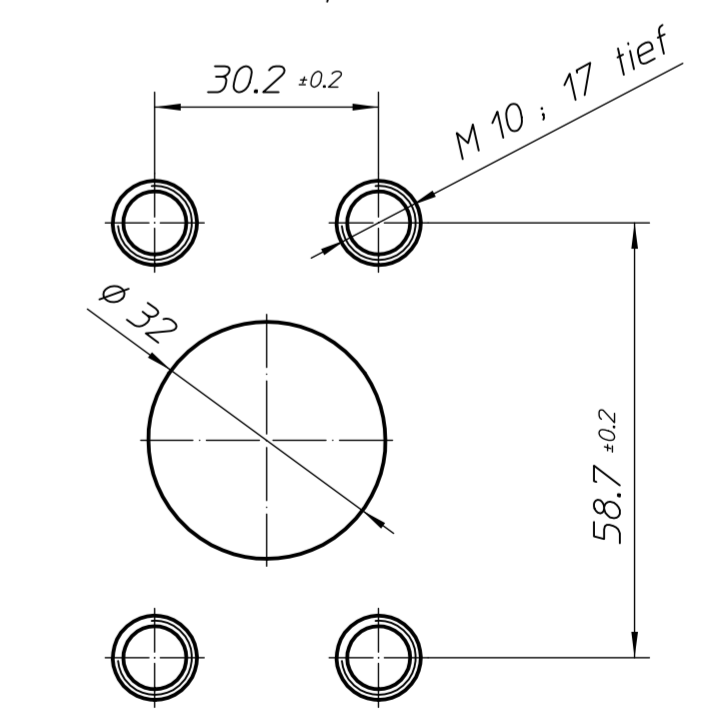
NG einfügen  
add size



S ↑

Sauganschluss  
suction port

NG	A	B	C	E
020	58,5	47,5	22	18
025	65,0	47,5	22	18
032	75,0	47,5	22	18
040	86,0	52,4	26,2	20
050	100,0	52,4	26,2	20



Paßmass	101,6 <sub>h8</sub>	Verwendungsbereich	EIPC3	Masse ohne Toleranz n.	ISO 2768m	Oberfläche	DIN ISO 1302	Maßstab	1:1	Gewicht	
Abmaß	0 -54	Datum	11.07.17	Name	Goss	Benennung	EIPC3-xxxRB23-1x	Zeichnungs-Nr.:	6900300081	Blatt	11
Diese Unterlage ist Eigentum der Firma Eckerte Industrie Elektronik, 76316 Malsch. Sie darf ohne schriftliches Einverständnis der Eigentümerin weder ganz noch zum Teil in anderer als in der vereinbarten Art und Weise verwertet oder ausgewertet werden. Sie darf auch nicht ganz oder zum Teil vervielfältigt, kopiert oder Dritten zugänglich gemacht werden.		Zust.	Änderung	Datum	Name	Eckerte Elektronik GmbH Otto Eckerte Straße 12a 76316 Malsch		ersetzt:	11		