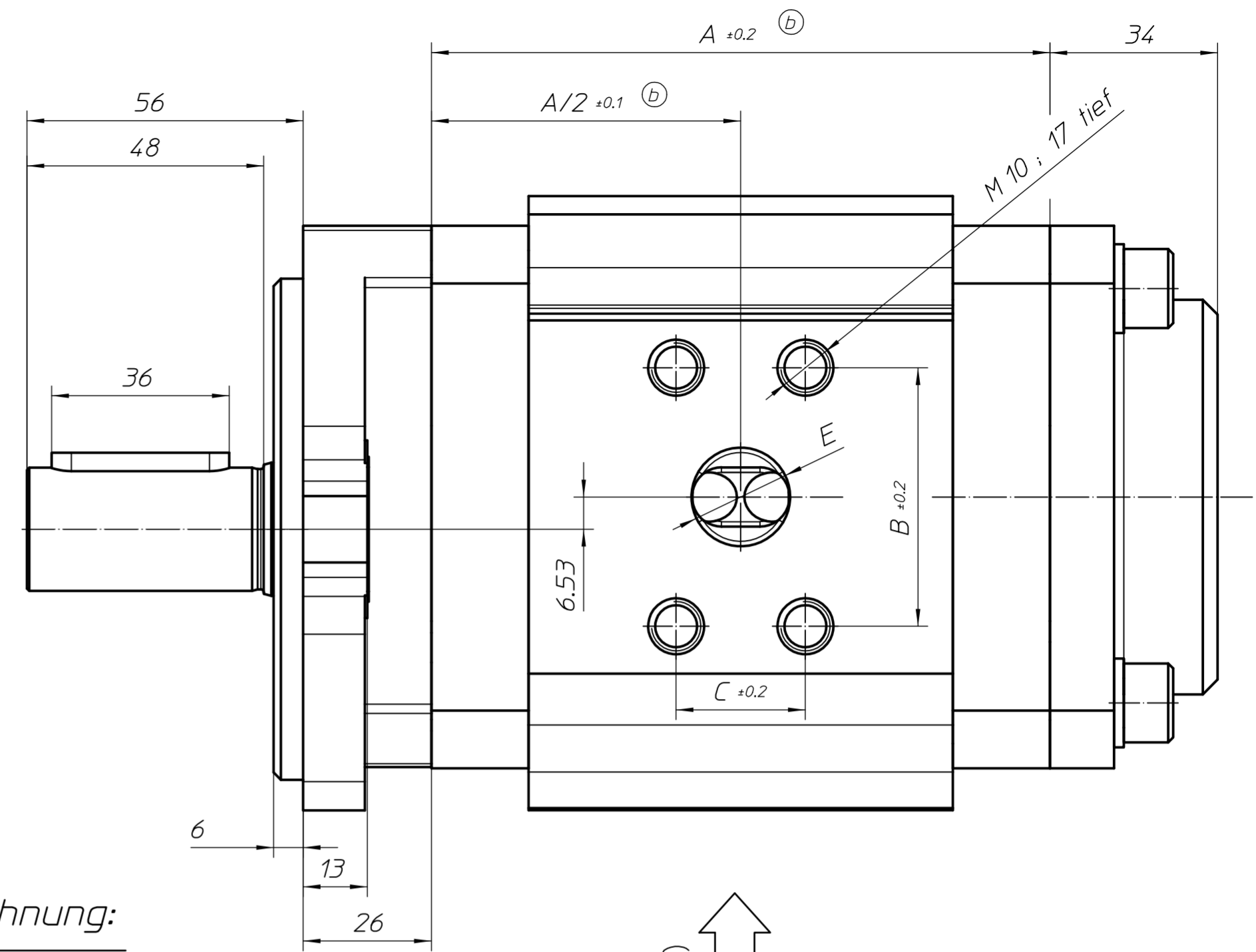
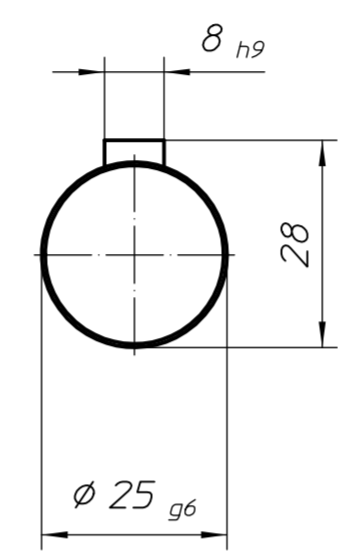


Drehrichtung  
rotation

Wellenende  
shaft end



Bestellbezeichnung:

ordering code:

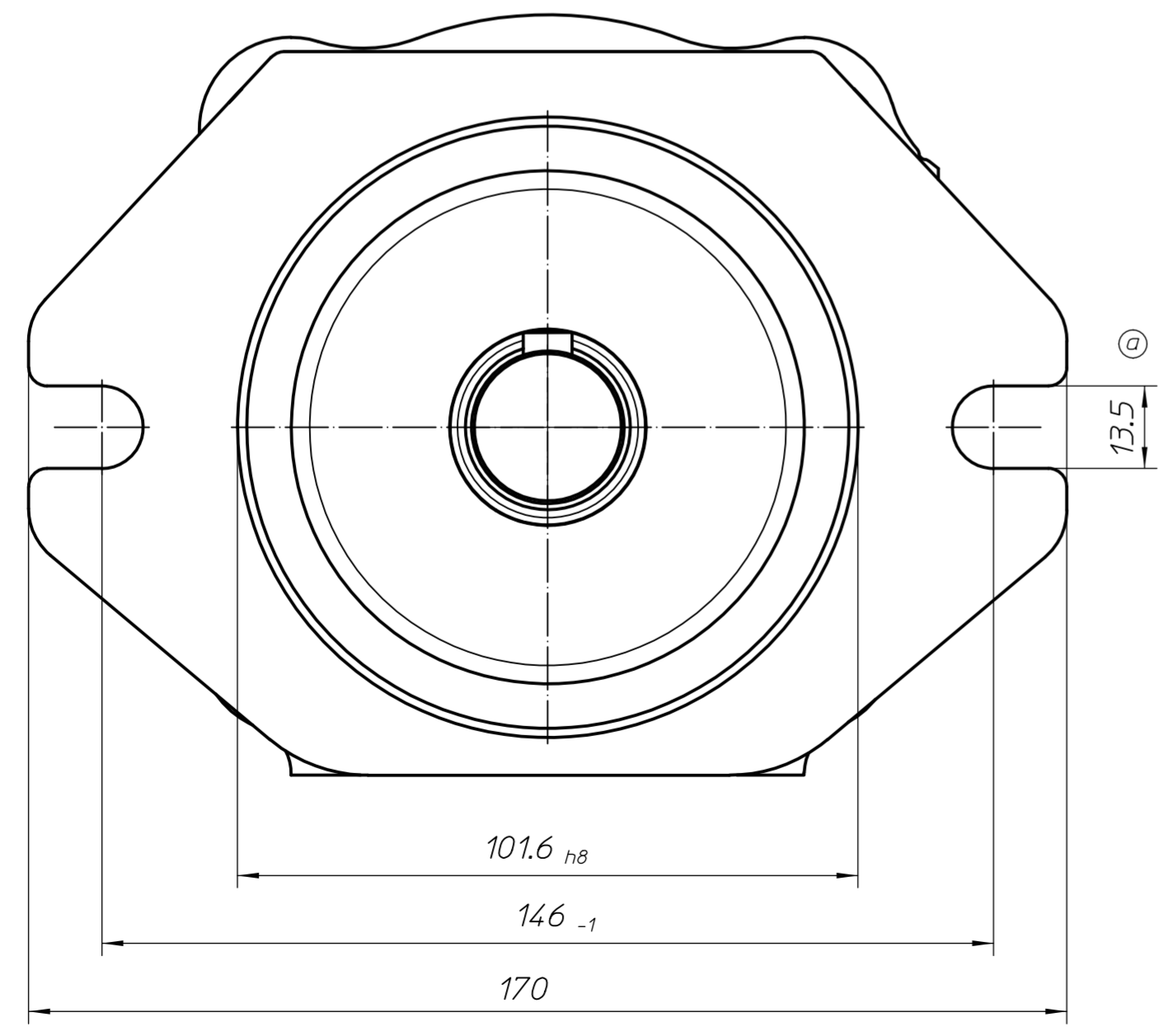
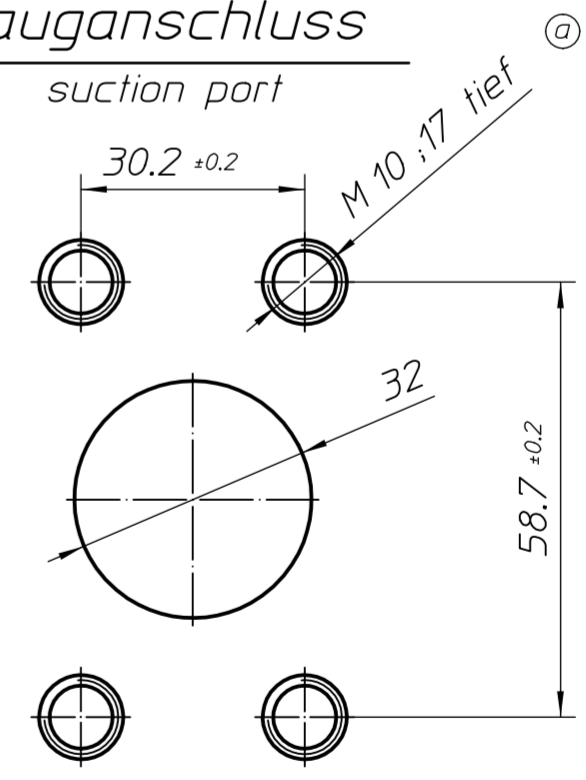
EIPC3-xxxRK23-1x

NG einfügen  
add size

NG	A	B	C	E
020	97,9	47.5	22	18
025	104,4	47.5	22	18
032	114,4	47.5	22	18
040	125,4	52.4	26.2	20
050	139,4	52.4	26.2	20

S

Sauganschluss  
suction port



Paßmaß					Verwendungsbereich EIPC3	Maße ohne Toleranz n. ISO 2768mK	Oberflaeche DIN ISO 1302	Maßstab 1:1 Werkstoff	Gewicht	
Abmaß						Datum Bearb.: 29.06.17 Gepr.: 24.11.17 Norm:	Name Rapp Bellenmann	Benennung MB EIPC3-xxxRK23-1x		
<small>All rights concerning the drawings and the inventions, know how, technical solutions and designs embodied in the drawings are owned by Eckerte Technologies GmbH ("Eckerte"). The drawings and the contents embodied therein shall be treated confidential and shall only be used for the purpose expressly confirmed by Eckerte in writing. The disclosure to third parties requires a prior written approval by Eckerte. © Eckerte Technologies GmbH.</small>						6 b, ae 17/081 2 a, ae 09/021 1, ae 08/070 Zust. Änderung Datum Name	29.06.17 03.03.09 08.07.08 Rapp Rapp Rapp	Eckerte Technologies GmbH Otto Eckerte Straße 12a 76316 Malsch	Zeichnungs-Nr.: 6900300073 ersetzt: 11	Blatt BL