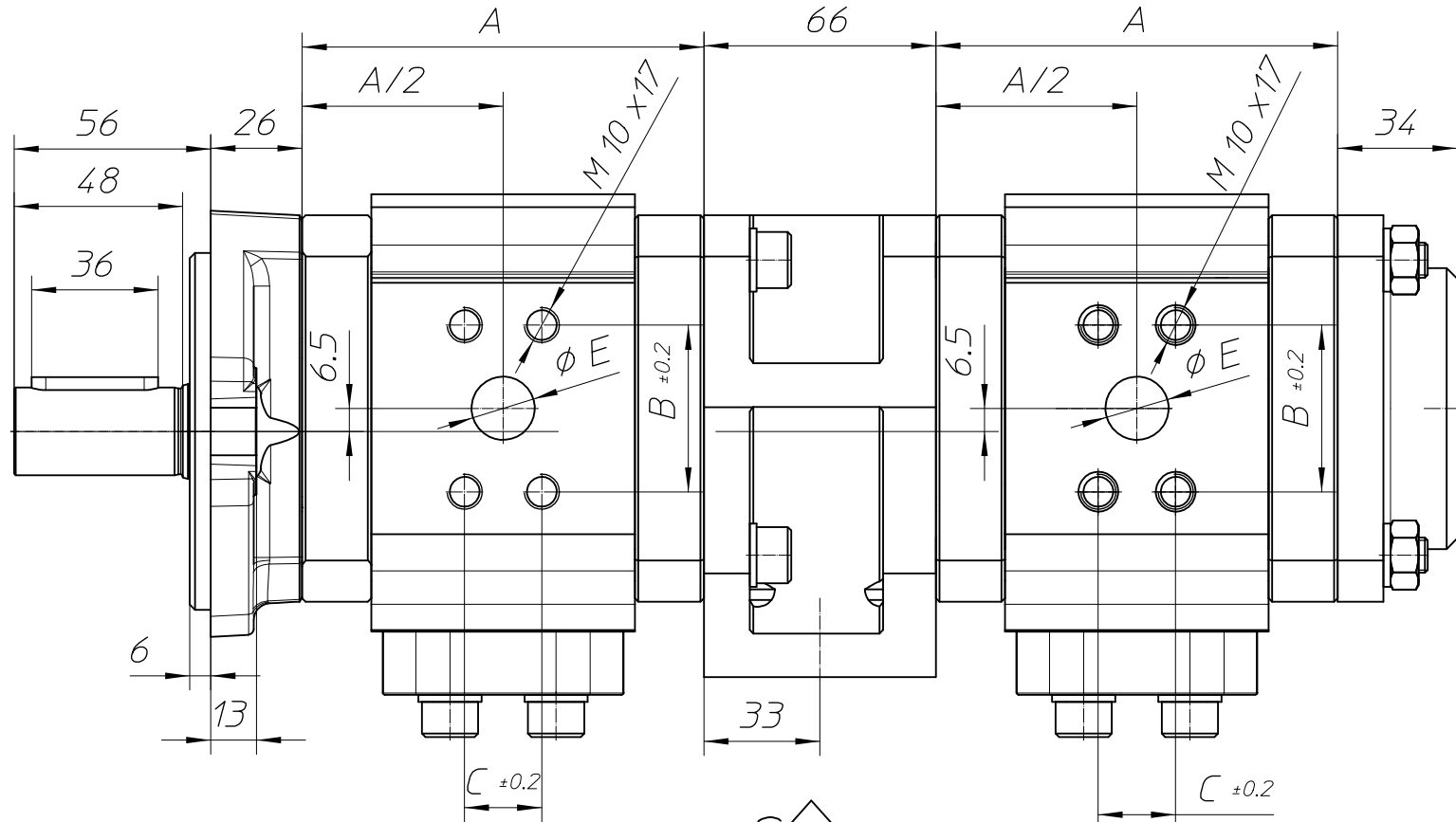
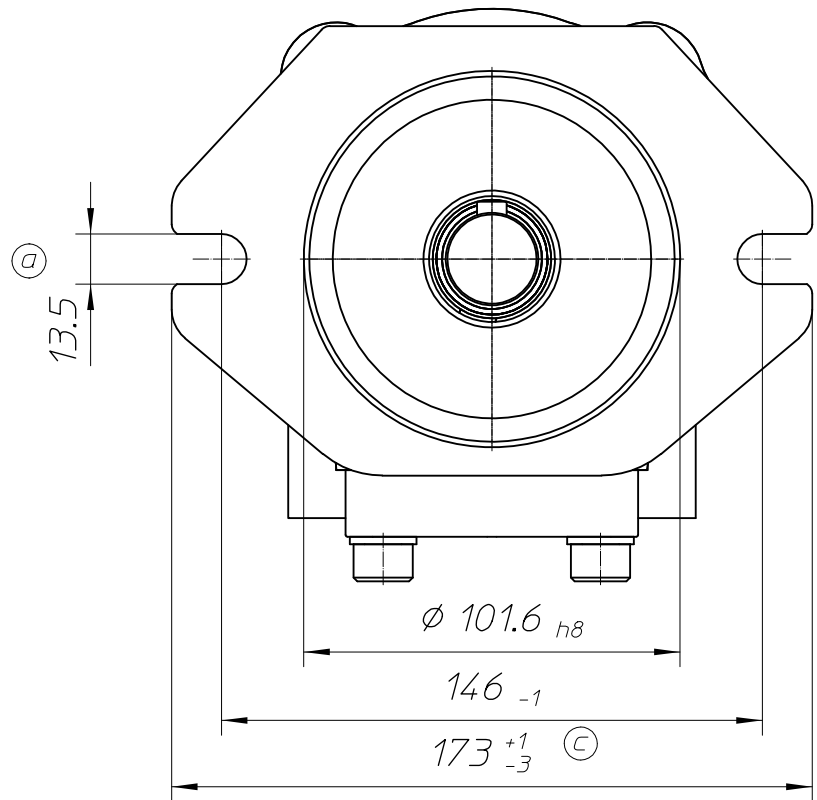


Drehrichtung
rotation



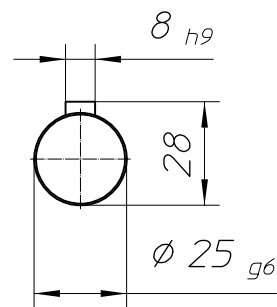
Sauganschluss S
suction port S

Bestellbezeichnung :
ordering code:

EIPC3-xxxRK20-1x+
EIPC3-xxxRP30-1x

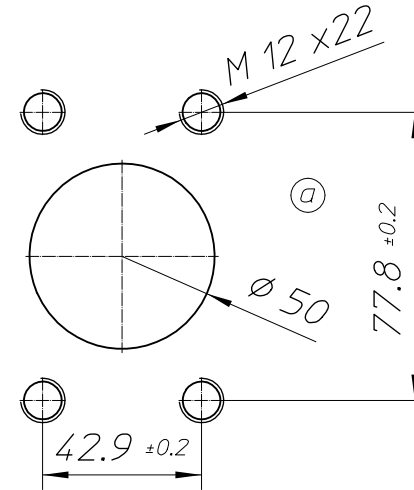
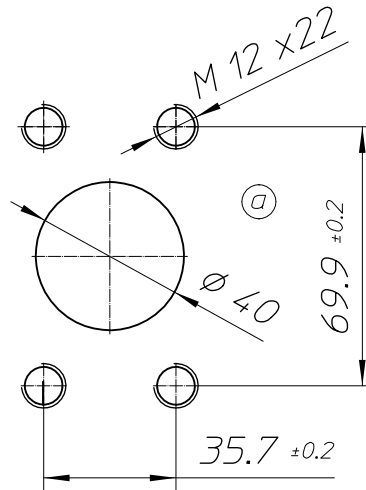
NG einfügen
add size

Wellenende
shaft end



Für Primärpumpe 020-032
for first pump 020-032

Für Primärpumpe 040-050
for first pump 040-050



NG	A	B	C	E
020	97.9	47,5	22	18
025	104.4	47,5	22	18
032	114.4	47,5	22	18
040	125.4	52,4	26,2	20
050	139.4	52,4	26,2	20

Paßmass					Verwendungsbereich EIPC3/3	Maße ohne Toleranz n. ISO 2768-mK-E	Oberflaeche DIN ISO 1302	Maßstab 1:2 Werkstoff	Gewicht
Abmaß						Datum Bearb. 13.08.08, Gepr. 25.10.21, Norm	Name Rapp Bellemann	Benennung MB EIPC3-xxxRK20-1x+ EIPC3-xxxRP30-1x	
All rights concerning the drawings and the inventions, know how, technical solutions and designs embodied in the drawings are owned by Eckerle Technologies GmbH ("Eckerle"). The drawings and the contents embodied therein shall be treated confidential and shall only be used for the purpose expressly confirmed by Eckerle in writing. The disclosure to third parties requires a prior written approval by Eckerle. © Eckerle Technologies GmbH.					5 c: ae 21/094 28.07.21 Rapp 1 b: ae 09/041 19.03.09 Rapp 8 a: ae 09/021 03.03.09 Rapp 1 ae 08/070 13.08.08 Rapp	Eckerte Technologies GmbH Otto Eckerte Straße 12a 76316 Malsch Germany		Zeichnungs-Nr.: 6900300077	Blatt BL
ersetzt:									