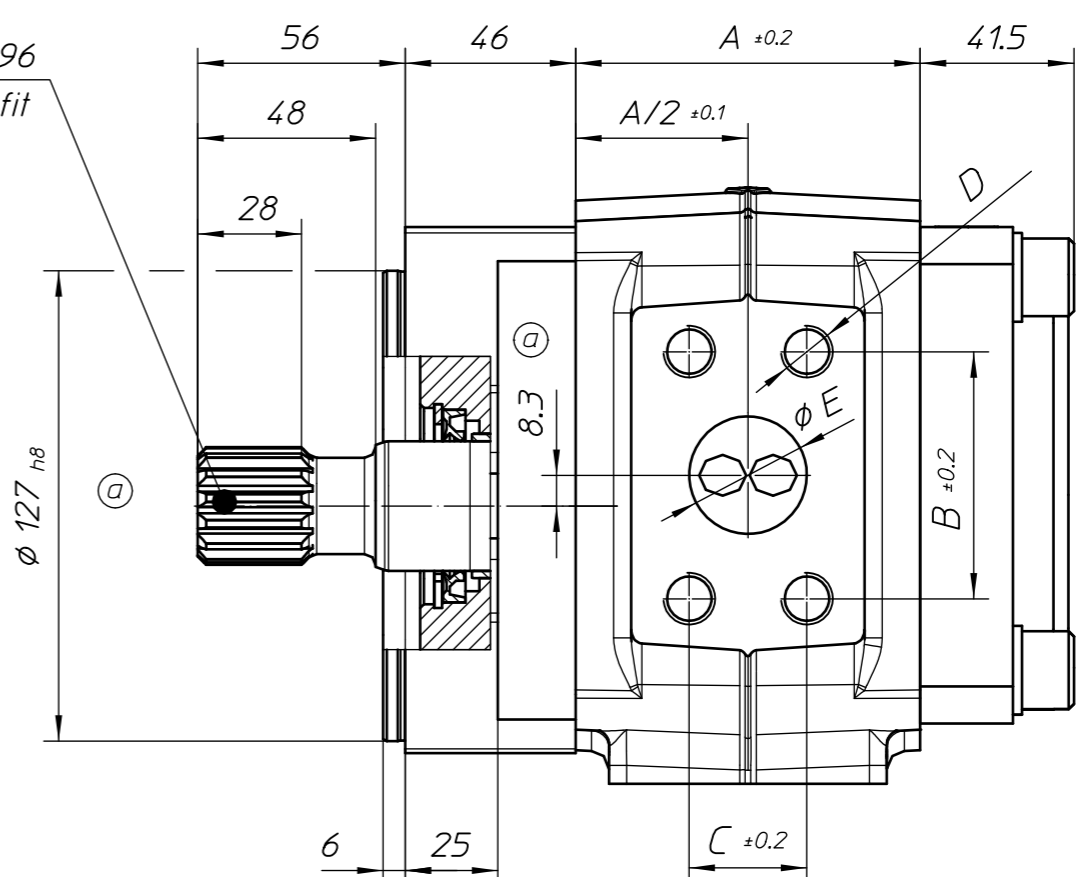


Verzahnung nach ANSI B92.1-1996
12/24 DP 30°x14T flatroot side fit



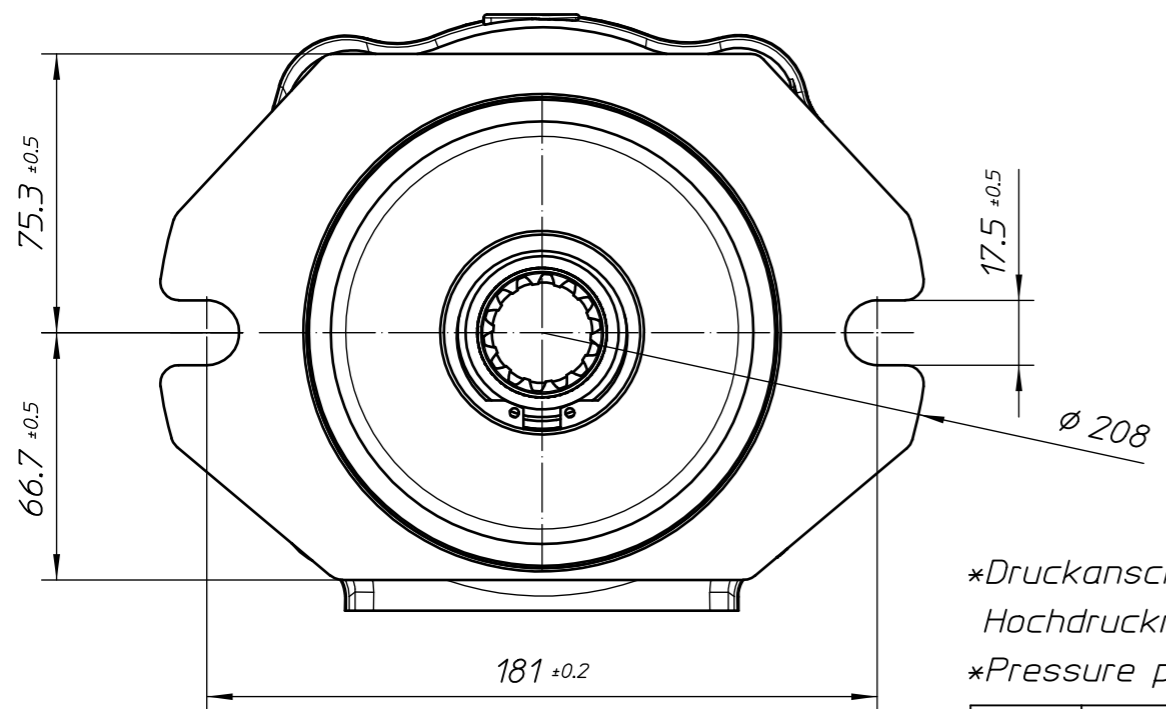
Sauganschluss S
suction port S

Drehrichtung
rotation

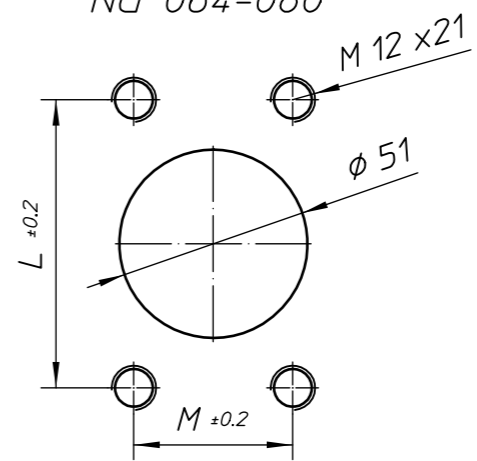
Bestellbezeichnung:
ordering code:

EIPC5-xxxRB23-1x

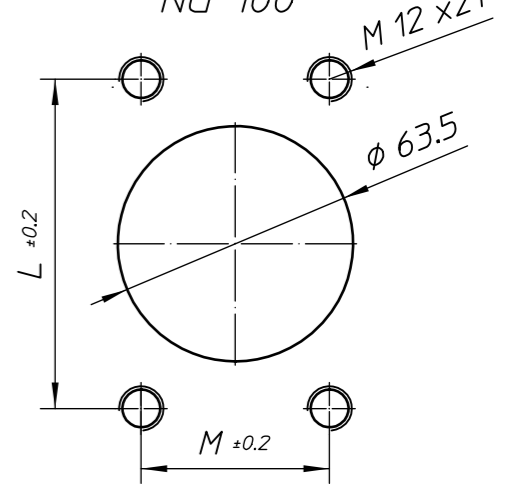
NG einfügen
add size



NG 064-080



NG 100



*Druckanschlüsse nach SAE 518C,
Hochdruckreihe (code62)

*Pressure port: SAE 518C, high pressure series (code 62)

NG	A	B	C	D	E	L	M
064	81	57,2*	27,8*	M12;22tief	25,4	77,8	42,9
080	93	66,7*	31,8*	M14;24tief	31,75	77,8	42,9
100	109	66,7*	31,8*	M14;24tief	31,75	88,9	50,8

Paßmass						Verwendungsbereich EIPH5	Maße ohne Toleranz n. ISO 2768mK	Oberflaeche DIN ISO 1302	Maßstab 1:2 Werkstoff	Gewicht
Abmaß							Datum Bearb.: 14.08.17 Gepr.: 26.03.19 Norm:	Name Hucker Bellemann	Benennung MB EIPH5-xxxRB23-1x	
All rights concerning the drawings and the inventions, know how, technical solutions and designs embodied in the drawings are owned by Eckerle Technologies GmbH ("Eckerle"). The drawings and the contents embodied therein shall be treated confidential and shall only be used for the purpose expressly confirmed by Eckerle in writing. The disclosure to third parties requires a prior written approval by Eckerle.						4 a. ae. 19/023 : 14.03.19 Rapp / ae. 18/058 : 14.08.17 Hucker		Eckerle Technologies GmbH Otto Eckerle Straße 12a 76316 Malsch Germany		Zeichnungs-Nr.: 6900500023 ersetzt:
© Eckerle Technologies GmbH.						Zust.	Änderung	Datum	Name	Blatt BL