

Bestellbezeichnung:
ordering code:

EIPH6-___RK23-10+
EIPH2-___RP30-10

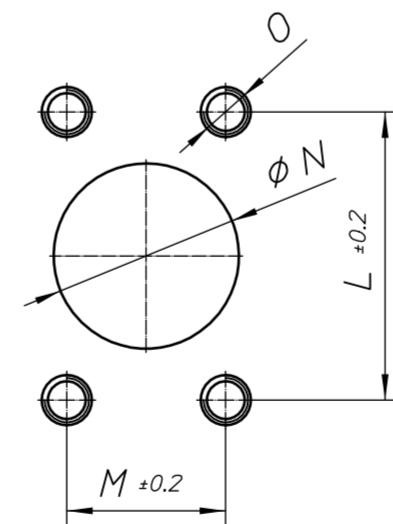
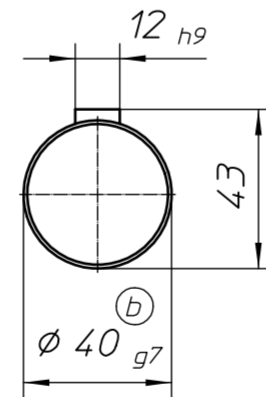
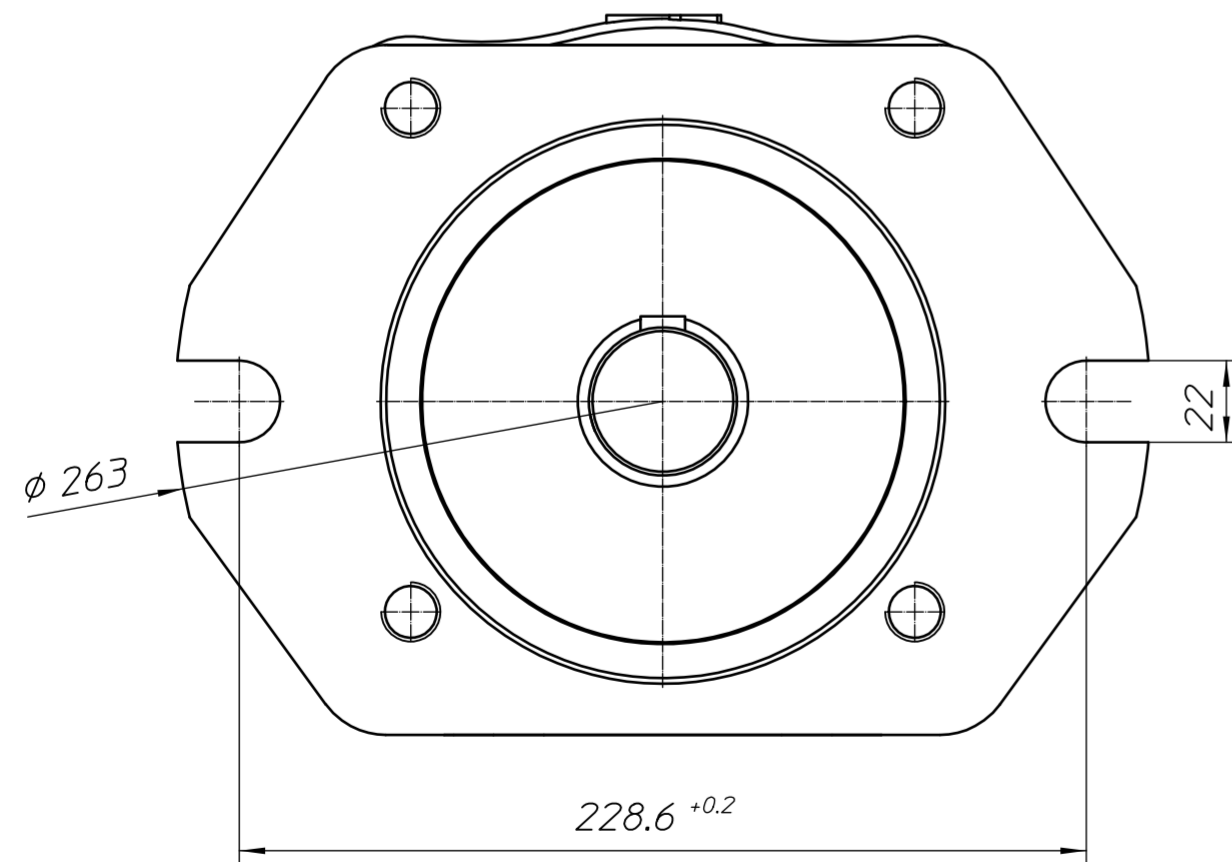
NG einfügen
add size

Drehrichtung
rotation



Wellenende
shaft end

X: Gemeinsamer Sauganschluss
Common suction port



EIPH6									
NG	A	B ^(b)	C ^(b)	D ^(b)	E	L ^(b)	M ^(b)	N ^(b)	O ^(b)
040	123	57,2	27,8	M12	20	69,9	35,7	35	M12
050	129	57,2	27,8	M12	20	69,9	35,7	40	M12
064	138	57,2	27,8	M12	20	69,9	35,7	40	M12
080	147	66,7	31,8	M14	30	77,8	42,9	50	M12
100	160	66,7	31,8	M14	30	77,8	42,9	50	M12
125	175	66,7	31,8	M14	30	77,8	42,9	50	M12
160	196 ^(c)	66,7	31,8	M14	30	88,9	50,8	65	M12
200	221 ^(c)	79,4	36,5	M16	38	106,4	61,9	76	M16
250	251 ^(c)	79,4	36,5	M16	38	106,4	61,9	76	M16

EIPH2				
NG	AA	FF	GG	HH
004	71	50	54	57
005	71	50	54	57
006	73	50	54	57
008	76	50	54	57
011	82	50	54	57
013	87	50	54	57
016	92	50	54	57
019	99	55	59	62
022	105	55	59	62
025	111	55	59	62

Paßmass	12_{h9}	40_{g7}	$152,4_{h8}$		Verwendungsbereich EIPH6	Masse ohne Toleranz n. ISO 2768m	Oberfläche DIN ISO 1302	Maßstab 1:2 Werkstoff	Gewicht
Abmaß	0 -43	-9 -34	0 -63				Datum Name Bearb. Gesp.	Benennung Massblatt EIPH6/2	
Diese Unterlage ist Eigentum der Firma Eckerte Industrie Elektronik, 76316 Malsch. Sie darf ohne schriftliches Einverständnis der Eigen- tümerin weder ganz noch zum Teil in anderer als in der vereinbarten Art und Weise verwertet oder ausgewertet werden. Sie darf auch nicht ganz oder zum Teil verviel- fältigt, kopiert oder Dritten zugänglich gemacht werden.					3c/ae 11/152 8b/ae 10/116 3a/ae 09/068 /ae 08/103	25.10.11 21.07.10 30.04.09 01.10.08	Rapp Köhler Rapp Rapp	Eckerte Elektronik GmbH Otto Eckerte Straße 12a 76316 Malsch	Zeichnungs-Nr.: 6900600003
					Zust.	Änderung	Datum	Name	ersetzt: