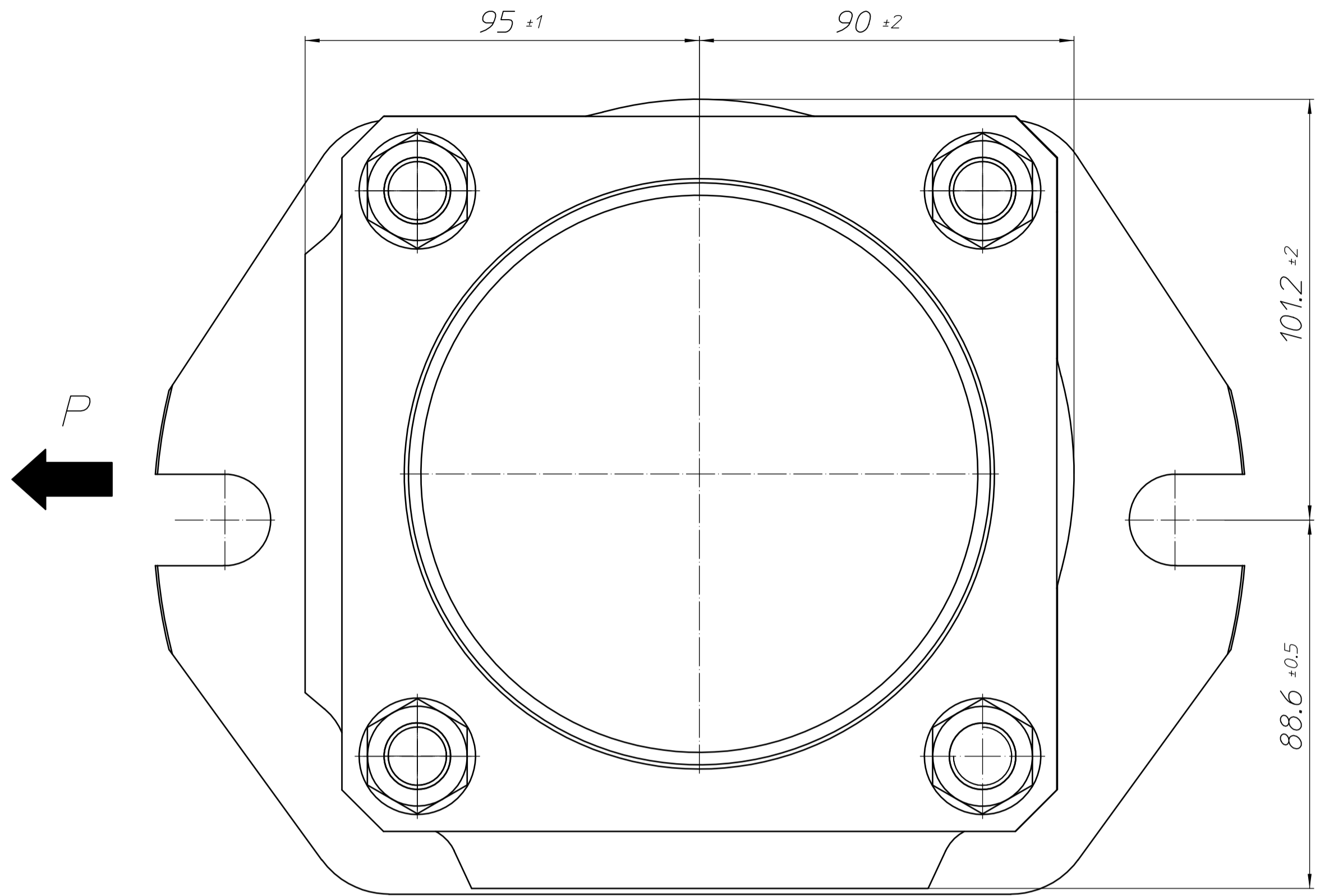
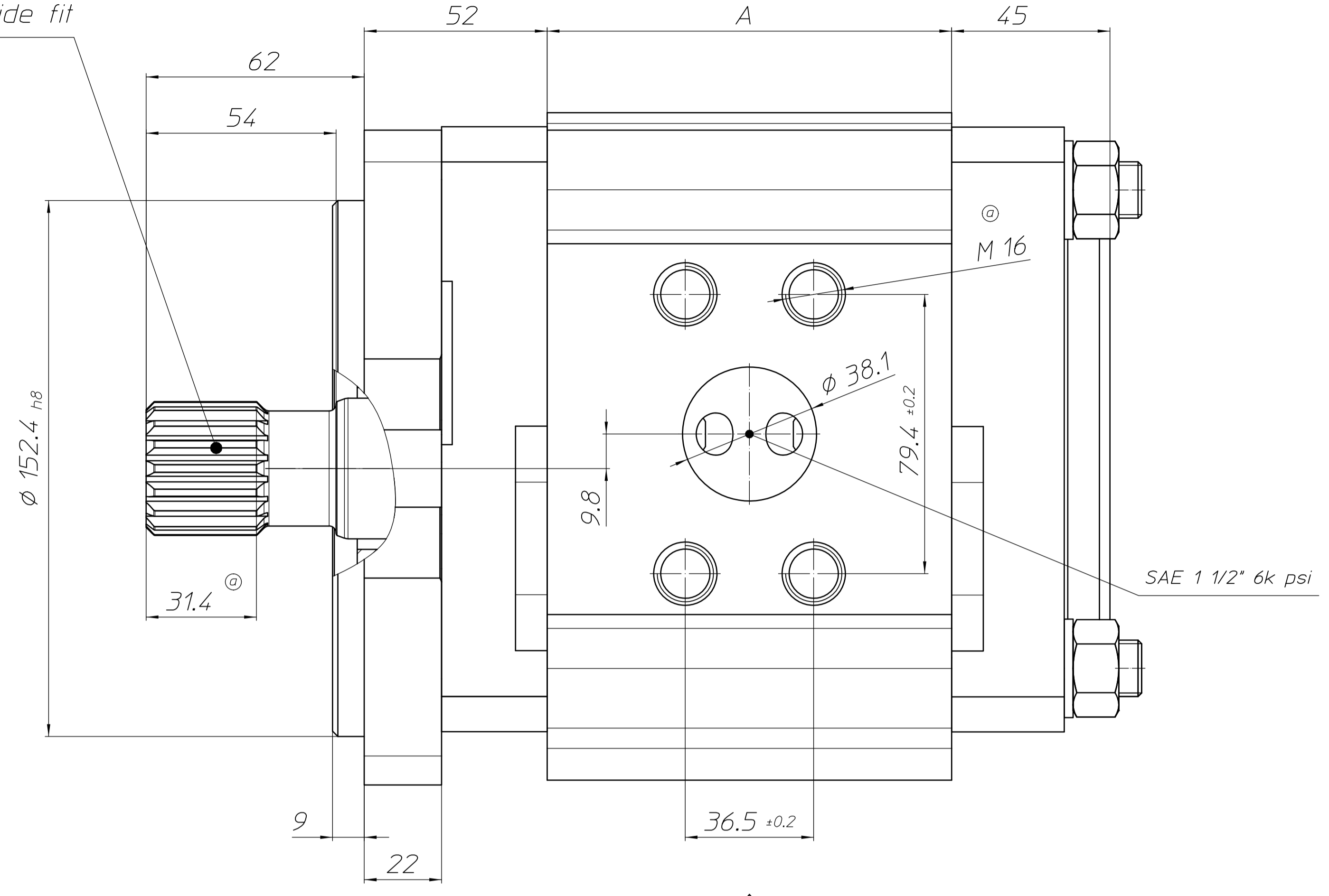
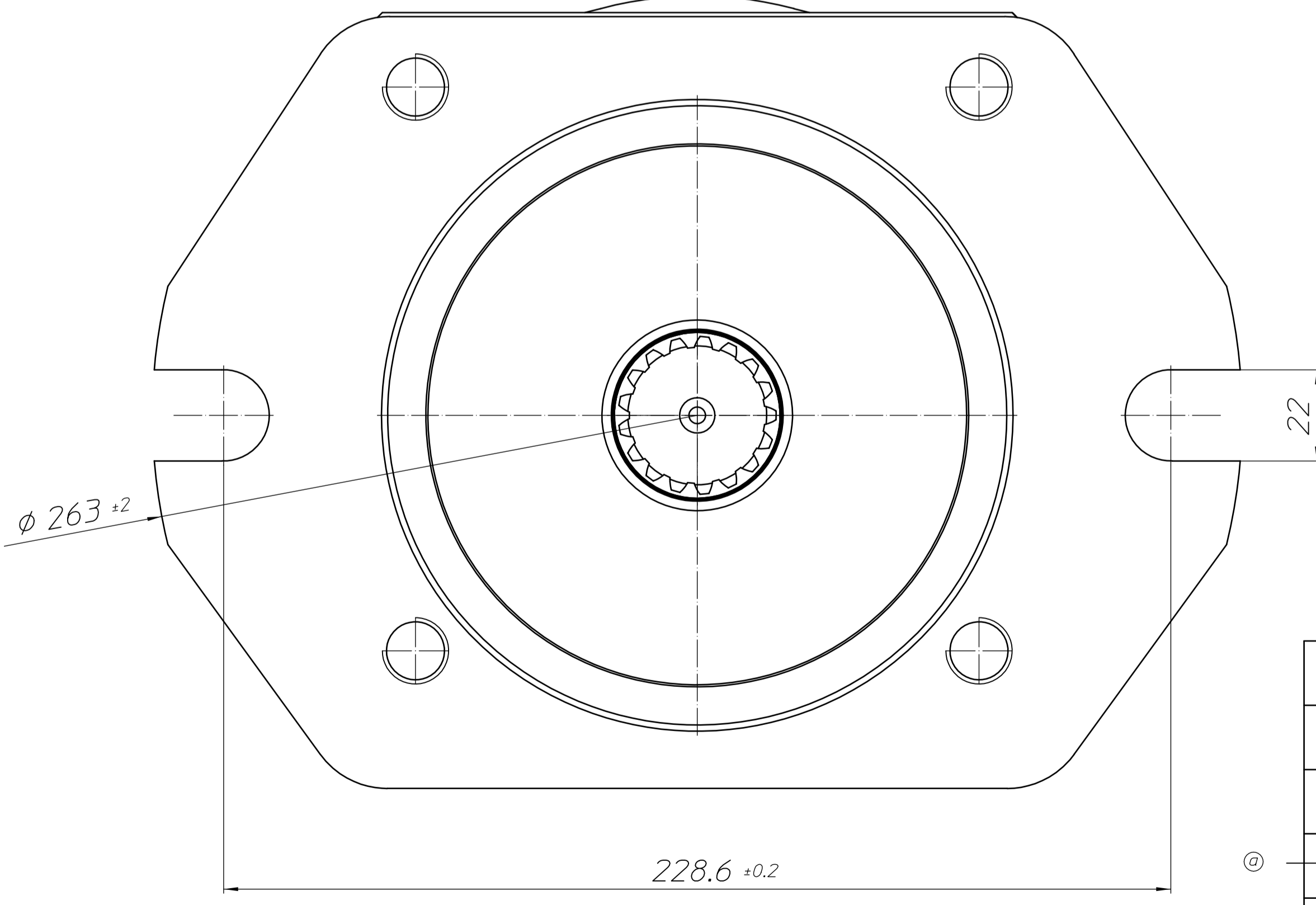


Verzahnung / gearing
ANSI B 92.1 - 1996
12/24 DP30° x 17T flatroot side fit



Drehrichtung
rotation

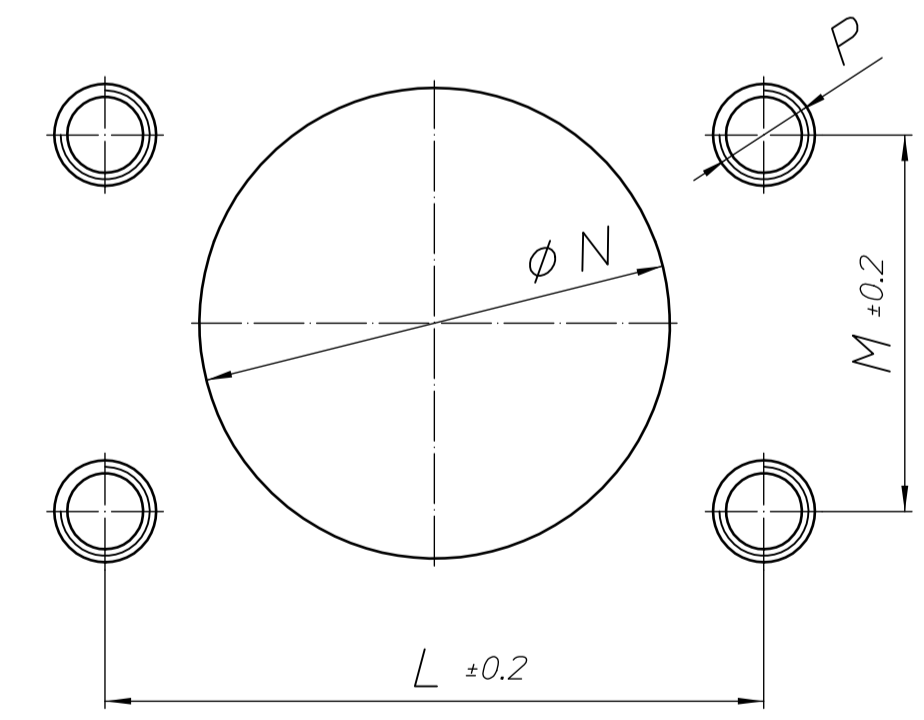


Bestellbezeichnung:
ordering code:

EIPC6-xxxRB23-1x

NG einfügen
add size

Sauganschluss
suction port
SAE 3k psi



NG	A	L	M	N	P
125	115	88.9	50.8	63.5 (2.5")	M12
160	136	106.4	61.9	76.2 (3.0")	M16
200	161	120.7	69.9	88.9 (3.5")	M16
250	191	120.7	69.9	88.9 (3.5")	M16

Paßmass		Verwendungsbereich EIPC6	Maße ohne Toleranz n. ISO 2768mK	Obertaste DIN ISO 1302	Maßstab 1:1 Werkstoff	Gewicht
Abmaß		Datum 16/02/06	Name Flapp	Benennung MB EIPC6-xxxRB23-1x	Zeichnungs-Nr. 6900600013	
<p>Diese Unterlage ist Eigentum der Firma Eckerte Industri Elektronik, 76316 Malsch. Sie darf ohne schriftliches Einverständnis der Eigentümer weder ganz noch zum Teil in anderer als in der vereinbarten Art und Weise verwertet oder ausgewertet werden. Sie darf auch nicht ganz oder zum Teil vervielfältigt, kopiert oder Dritten zugänglich gemacht werden.</p>						
<p>4.0.00 16/02/06 06.04.06 kph</p>		<p>1.0.00 10/19/04 01.02.00 kph</p>		<p>Eckerte Elektronik GmbH Otto Eckerte Straße 12a 76316 Malsch</p>		
Zust.		Änderung		Datum		Name