

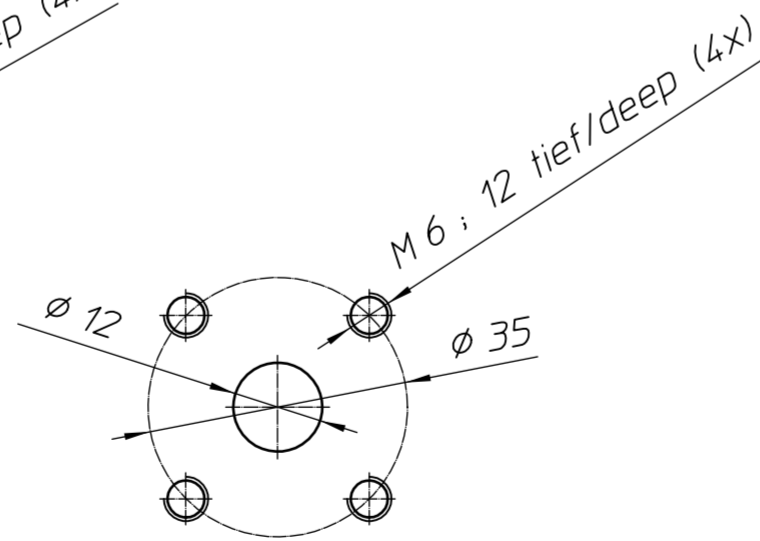
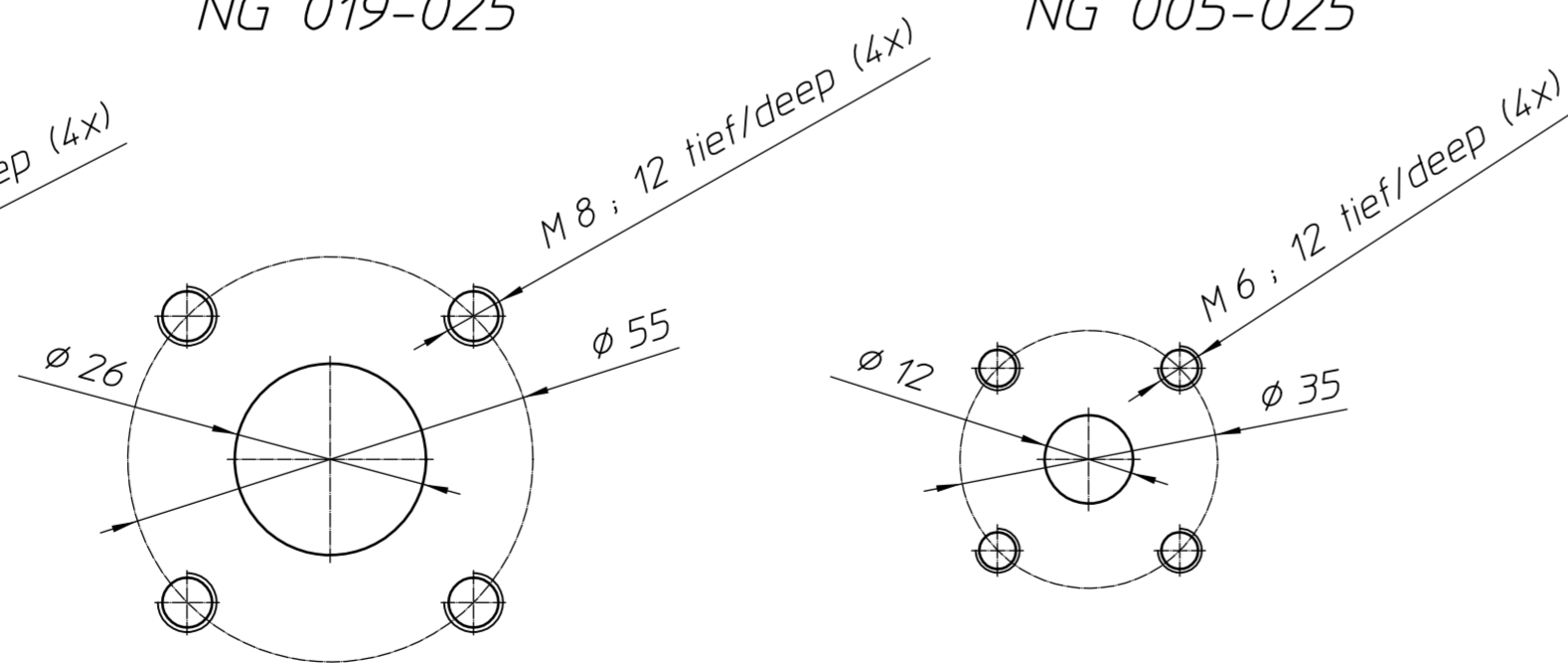
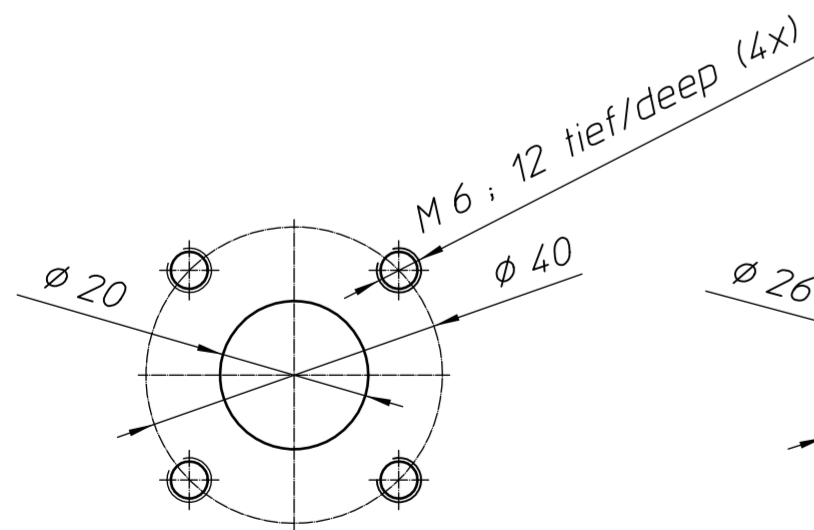
Sauganschluss  
suction port

Druckanschluss  
pressure port

NG 005-016

NG 019-025

NG 005-025



NG	a	b	c	Bestellbezeichnung ordering code
005	43	82.5	72	EIPS2-005RA34-1x
006	44	84.5	74	EIPS2-006RA34-1x
008	45.5	87.5	77	EIPS2-008RA34-1x
011	48.5	93.5	83	EIPS2-011RA34-1x
013	51	98.5	88	EIPS2-013RA34-1x
016	53.5	103.5	93	EIPS2-016RA34-1x
019	57	110.5	100	EIPS2-019RA34-1x
022	60	116.5	106	EIPS2-022RA34-1x
025	63	122.5	112	EIPS2-025RA34-1x

00	Datum	Name
uspr. Bearb.	17.05.1	Goss
2b/ae	06/006	16.01.06 Rapp
1a	Berichtigung	17.07.00 Goss
Zust.	Änderung	Datum Name

Paßmass	6 h9	20 g6			Verwendungsbereich EIPS2	Maße ohne Toleranz n. ISO 2768mK	Oberfläche DIN ISO 1302	Maßstab 1:1 Werkstoff	Gewicht
Abmaß	0	-7	-30	-20		Datum Bearb. 05.02.19 Gopr. 07.02.19 Nom:	Name Rapp Goss	Benennung MB EIPS2-xxxRA34-1x ©	
Diese Unterlage ist Eigentum der Firma Eckerte Industrie Elektronik, 76316 Malsch. Sie darf ohne schriftliches Einverständnis der Eigentümerin weder ganz noch zum Teil in anderer als in der vereinbarten Art und Weise verwendet oder ausgewertet werden. Sie darf auch nicht ganz oder zum Teil vervielfältigt, kopiert oder Dritten zugänglich gemacht werden.						Eckerte Elektronik GmbH Otto Eckerte Straße 12a 76316 Malsch		Zeichnungs-Nr.: 6900200015	Blatt BL
2b/ae 13/010 05.02.19 Rapp						Zust. Änderung Datum Name		ersetzt:	11