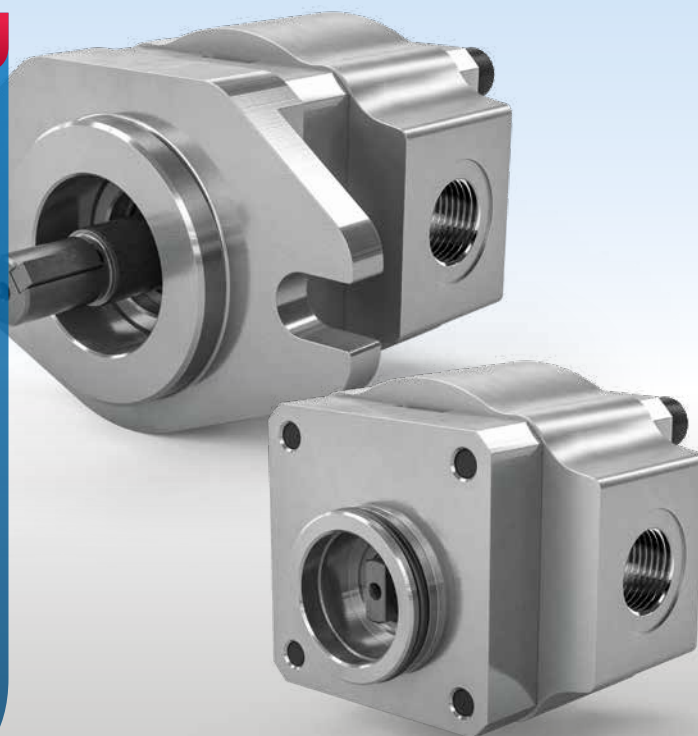


EIPS1

NEU



Innenzahnradpumpen

Technische Daten

Nenngröße NG	016	020	025	032	040	050
Spez. Volumen V_{th} [cm ³ /U]*	1,6	2,0	2,5	3,2	4,0	5,0
Dauerbetriebsdruck [bar]**			300			250
Spitzenbetriebsdruck [bar]			320			300
Einschaltdruckspitze 100 ms [bar]**				350		
Max. Drehzahl [min ⁻¹]				4.000		
Nenn-Drehzahl [min ⁻¹]				400 – 3.600		
Betriebsviskosität [mm ² /s]				10 – 300		
Startviskosität [mm ² /s]				2.000		
Betriebstemperatur [°C]				-20 bis +100		
Betriebsmedium				HL – HLP DIN 51 524 Teil 1/2		
Max. Mediumtemperatur [°C]				120		
Min. Mediumtemperatur [°C]				-40		
Max. Umgebungstemperatur [°C]				80		
Min. Umgebungstemperatur [°C]				-40		
Max. Eingangsdruck (Saugseite) [bar]				2 bar absolut		
Min. Eingangsdruck (Saugseite) [bar]				0,8 bar absolut (Start 0,6)		
Verschmutzungsgrad				Klasse 20/18/15 nach ISO 4406		
Lebensdauererwartung				1 x 10 ⁶ LW gegen Spitzenbetriebsdruck		

* Aufgrund von Fertigungstoleranzen kann es beim Fördervolumen geringe Abweichungen geben.

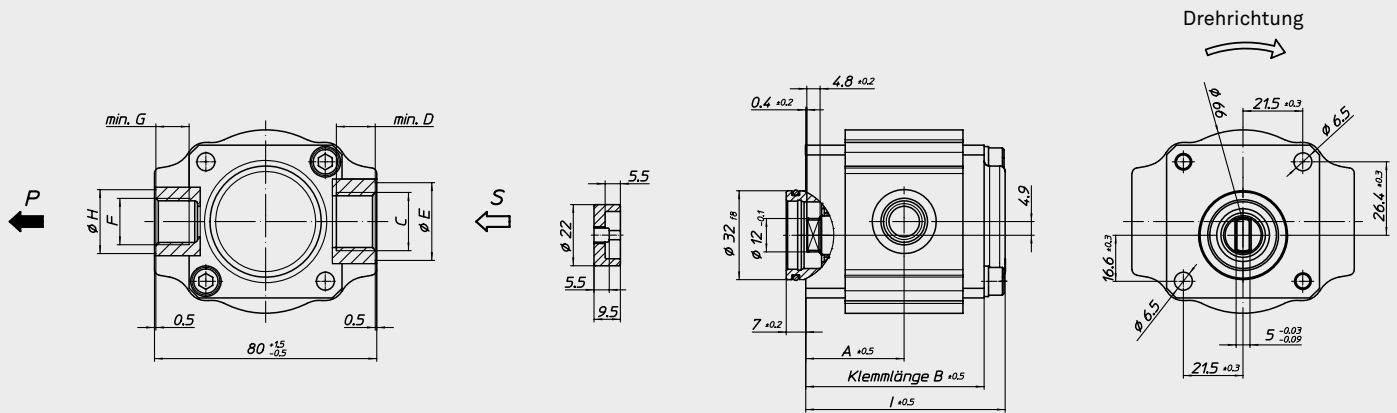
** Für zulässige Drücke bei Drehzahlen von 400 bis 1.800 U/min⁻¹. Bitte um Rückfrage bei höheren Drehzahlen.

Die Pumpen haben keinen Korrosionsschutz. Die Grenzwerte dürfen nicht kumuliert angewendet werden.

Bitte um Rückfrage.

Pumpe mit 2-Flächenmitnahme

Bestellbeispiel: EIPS1-___RD31-1X

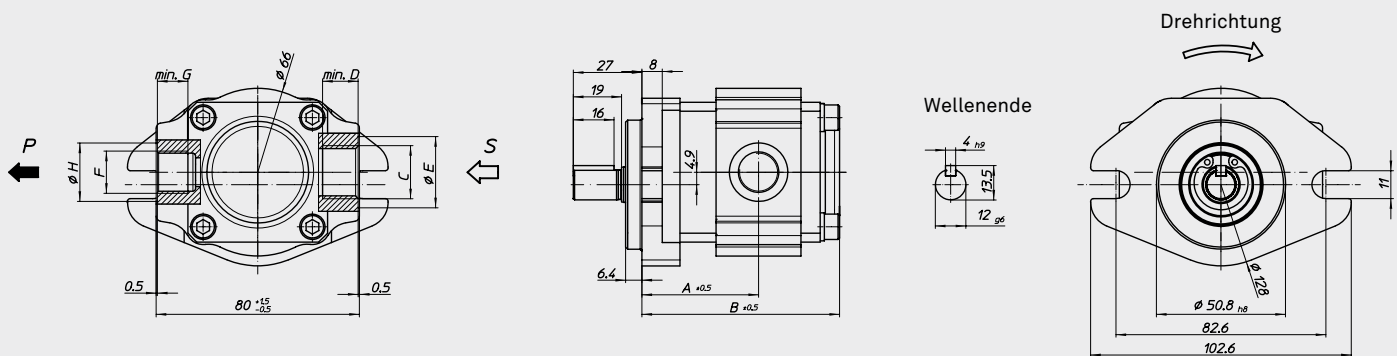


NG	A	B	C	D	E	F	G	H	I
016	26,9	47,2	3/8"	12	23	1/4"	12	20	54,8
020	27,9	49,2	3/8"	12	23	1/4"	12	20	56,8
025	29,4	52,2	3/8"	12	23	1/4"	12	20	59,8
032	30,9	55,2	1/2"	14	28	3/8"	12	23	62,8
040	32,9	59,2	1/2"	14	28	3/8"	12	23	66,8
050	35,4	64,2	1/2"	14	28	3/8"	12	23	71,8



Pumpe mit SAE/AA-2-Lochflansch und zylindrischer Welle

Bestellbeispiel: EIPS1-___RA01-1X



NG	A	B	C	D	E	F	G	H
016	41,9	69,8	3/8"	12	23	1/4"	12	20
020	42,9	71,8	3/8"	12	23	1/4"	12	20
025	44,4	74,8	3/8"	12	23	1/4"	12	20
032	45,9	77,8	1/2"	14	28	3/8"	12	23
040	47,9	81,8	1/2"	14	28	3/8"	12	23
050	50,4	86,8	1/2"	14	28	3/8"	12	23

EIP S1 - 025 RA01 - 10 SXXX

Sonderausführungsnummer

Revisionscode

1. Ziffer: Veränderung der Einbaumaße
2. Ziffer: Änderung der Pumpe bei gleichbleibenden Einbaumaßen

Saug- und Druckanschluss

- 1: Gewindeanschluss
- andere Anschlüsse auf Anfrage –

Befestigungsflansch

- 0: SAE/AA 2-Loch Zentrier-Ø 50,8
- 3: Direktbefestigung
- andere Flansche auf Anfrage –

Wellenende

- A: Zylindrisch
- D: 2-Flächenmitnahme

Drehrichtung

- R: Rechts

Nenngröße

- Dreistellig

Baugröße

Bauart

- S: Segmentpumpe

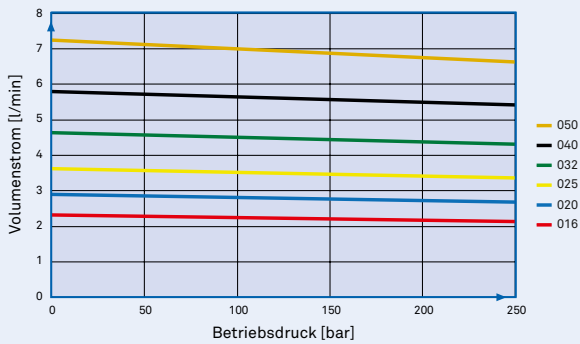
Eckerle Innenzahnradpumpe

Bestellbeispiel

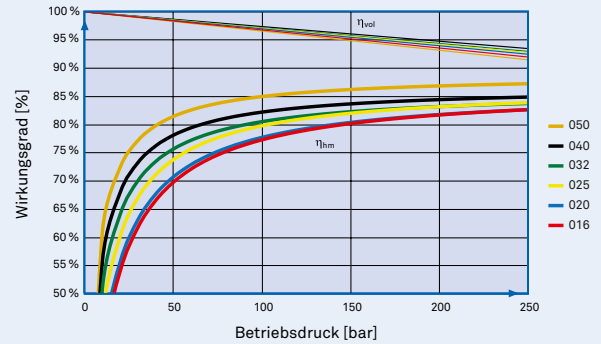
EIPS1 - 050 RD31 - 10

Segmentpumpe Baugröße 1 mit 5,0 cm³/U, Drehrichtung rechts, 2-Flächenmitnahme, Direktbefestigung, Gewinde Saug-und Druckanschluss, Revisionscode 10

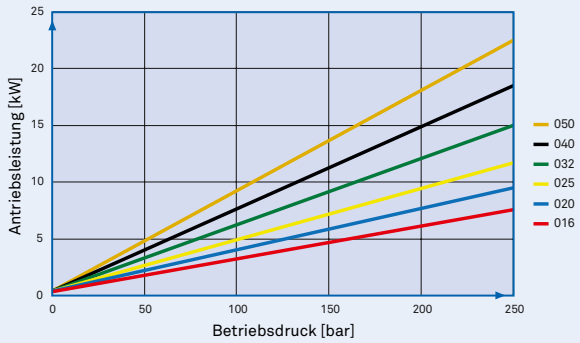
Volumenstrom



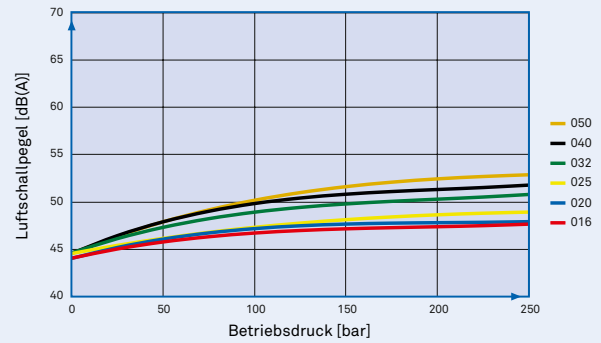
Wirkungsgrad



Antriebsleistung



Schalldruckpegel



Messbedingungen: Drehzahl 1450 min⁻¹, Viskosität 46 mm²/sek., Betriebstemperatur 40 °C
 Schalldruck gemessen im reflexionsarmen Schallmessraum in Anlehnung an
 DIN 45 635 Blatt 26; Mikrofonabstand: 1,0 m axial

Alle angegebenen Daten dienen allein der Produktbeschreibung und sind nicht als
 zugesicherte Eigenschaften im rechtlichen Sinne zu verstehen.
 Technische Änderungen vorbehalten.