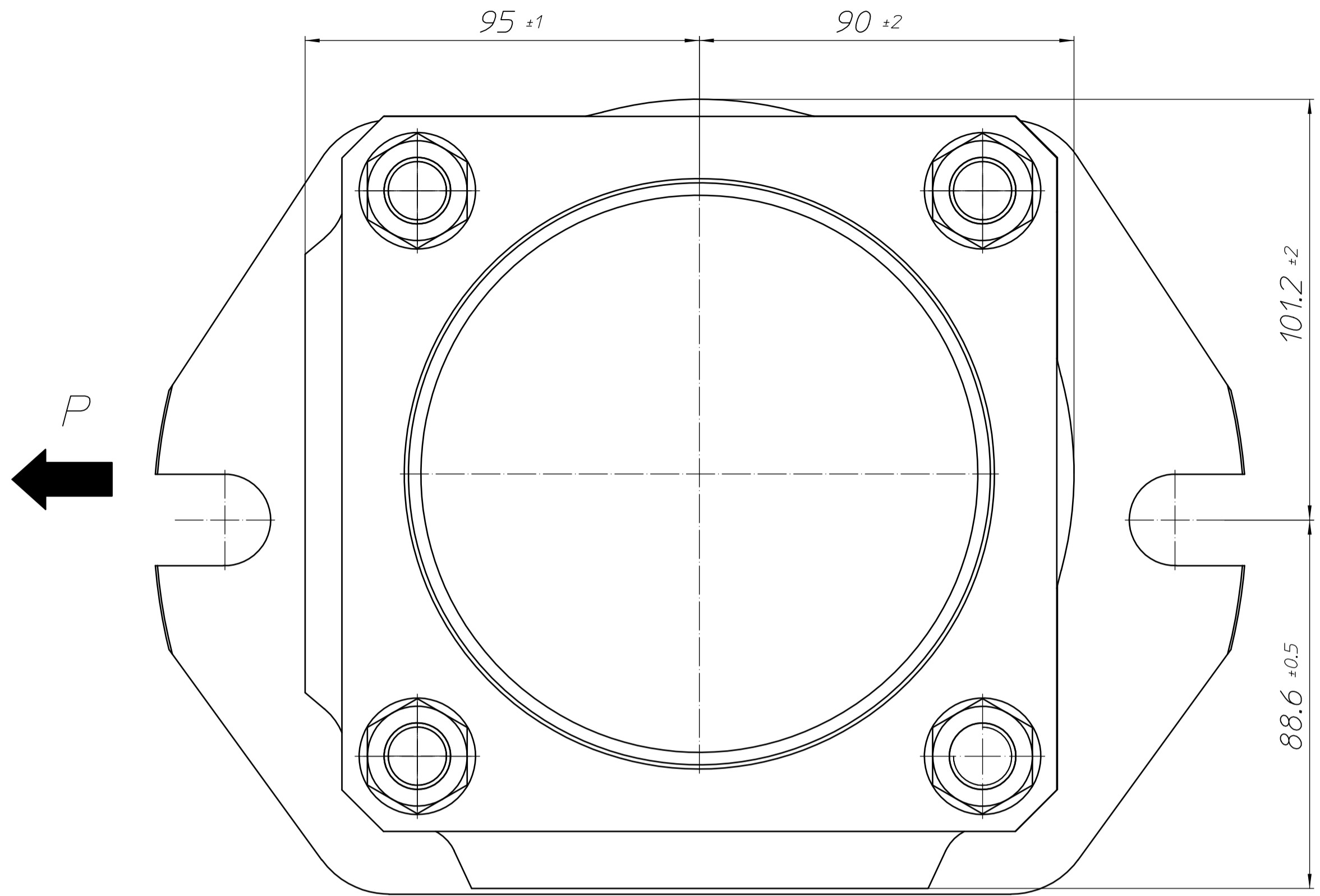
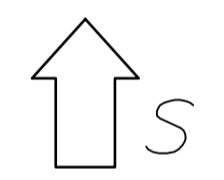
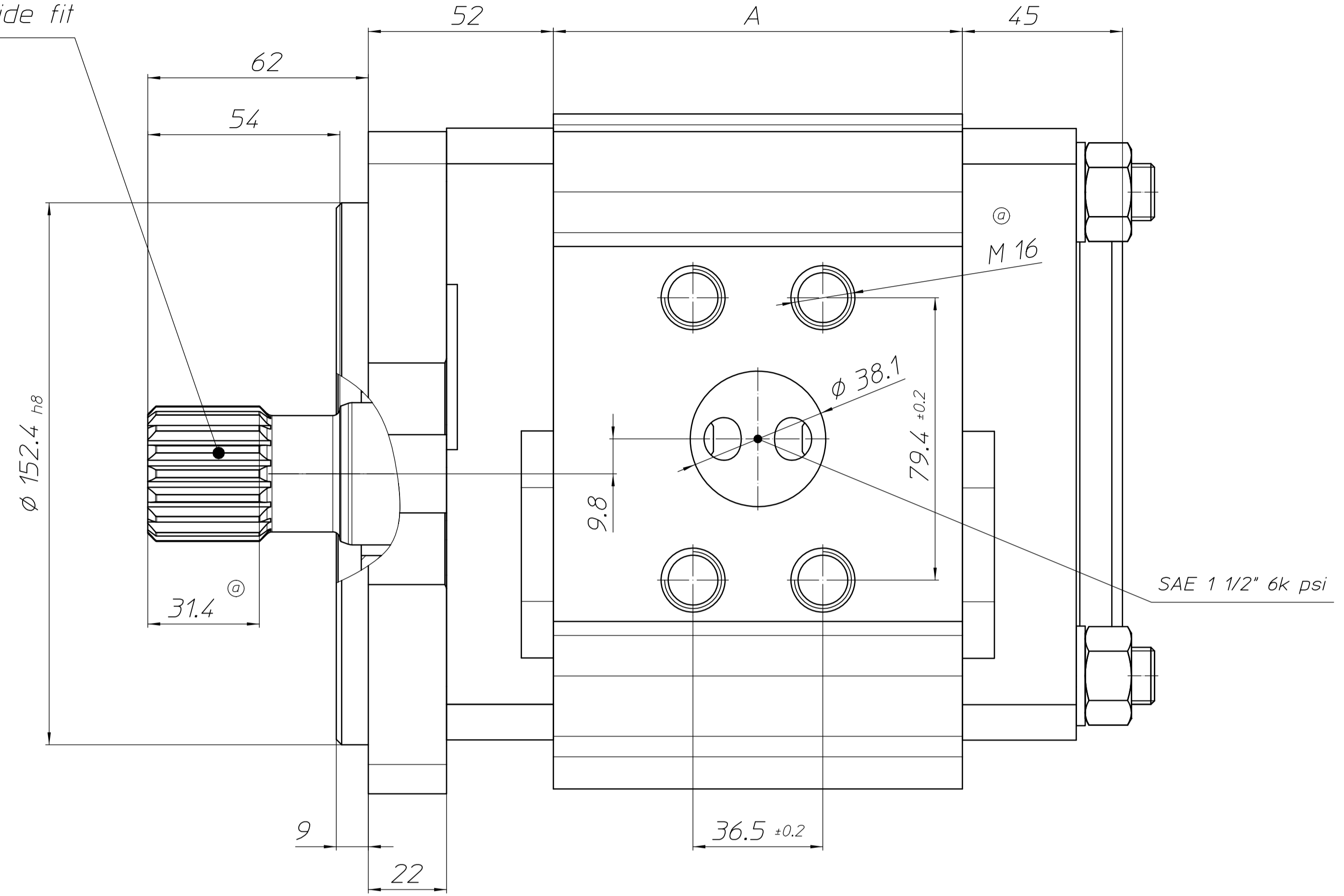
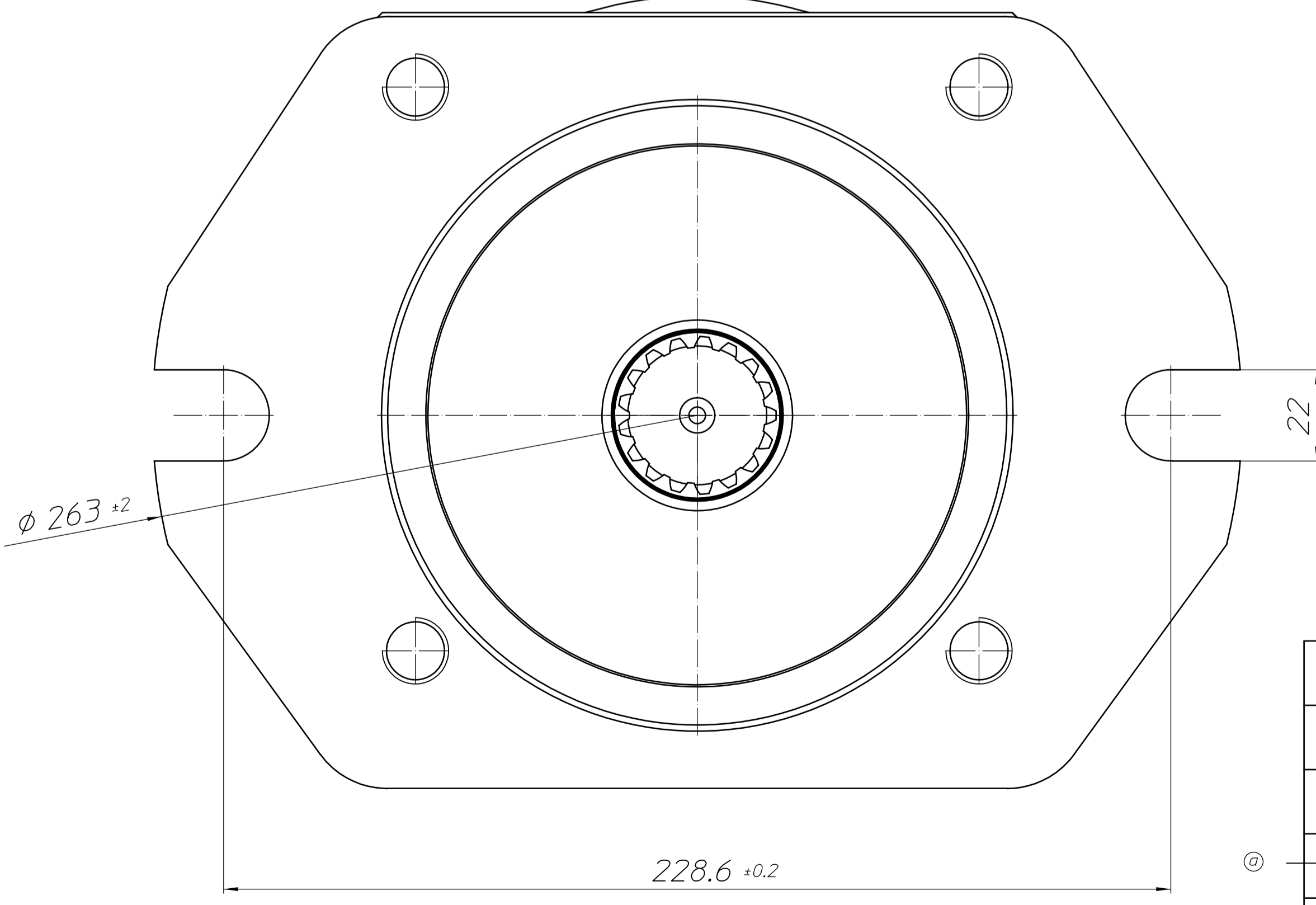


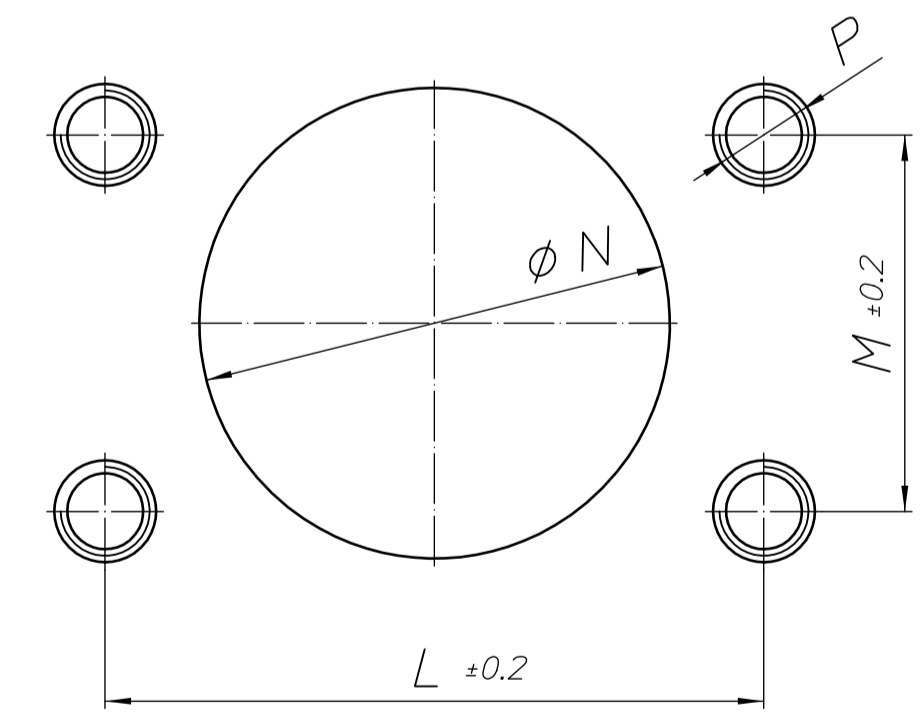
Verzahnung / gearing
 ANSI B 92.1 - 1996
 12/24 DP30° x 17T flatroot side fit



Drehrichtung
 rotation



Sauganschluss
 suction port
 SAE 3k psi



Bestellbezeichnung:
 ordering code:
 EIPC6-xxxRB23-1x

NG einfügen
 add size

NG	A	L	M	N	P
125	115	88.9	50.8	63.5 (2.5")	M12
160	136	106.4	61.9	76.2 (3.0")	M16
200	161	120.7	69.9	88.9 (3.5")	M16
250	191	120.7	69.9	88.9 (3.5")	M16

Paßmass		Verwendungsbereich EIPC6	Mafte ohne Toleranz n. ISO 2768mK	Obertafelche DIN ISO 1302	Maßstab 1:1 Werkstoff	Gewicht
Abmaß		Datum 16/02/06	Name Flapp	Benennung MB EIPC6-xxxRB23-1x	Zeichnungs-Nr. 6900600013	
<p>Diese Unterlage ist Eigentum der Firma Eckerte Industrie Elektronik, 76316 Malsch. Sie darf ohne schriftliches Einverständnis der Eigentümer weder ganz noch zum Teil in anderer als in der vereinbarten Art und Weise verwertet oder ausgewertet werden. Sie darf auch nicht ganz oder zum Teil vervielfältigt, kopiert oder Dritten zugänglich gemacht werden.</p>						
4.0.00 16/02/06		06.04.06	flp	Eckerte Elektronik GmbH Otto Eckerte Straße 12a 76316 Malsch		
Zust.	Änderung	Datum	Name	ersetzt:		