

Drehrichtung  
rotation

Bestellbezeichnung:  
ordering code:  
EIPH3-064RA23-1x ©  
Article No. 6000300093

↑ S

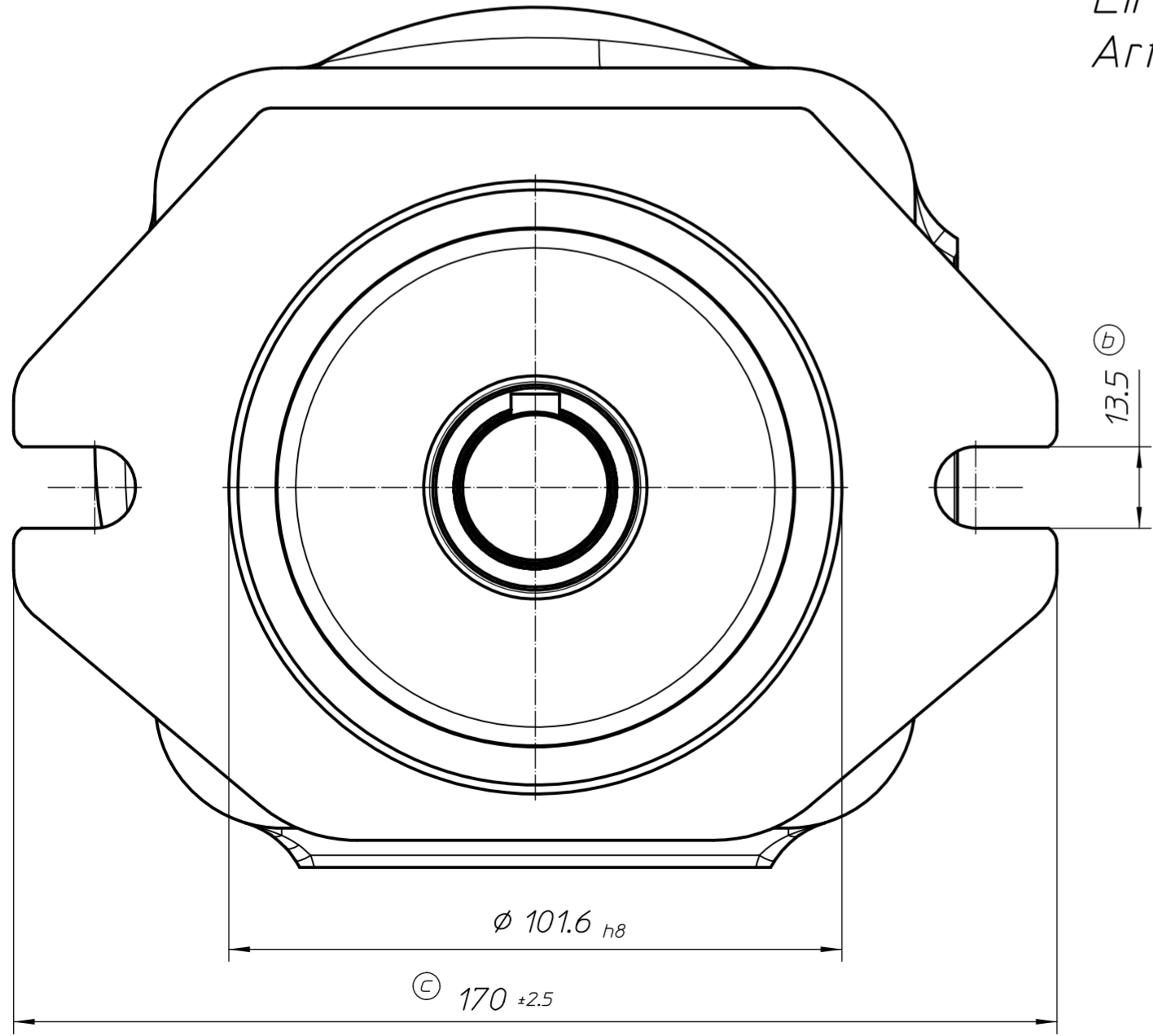
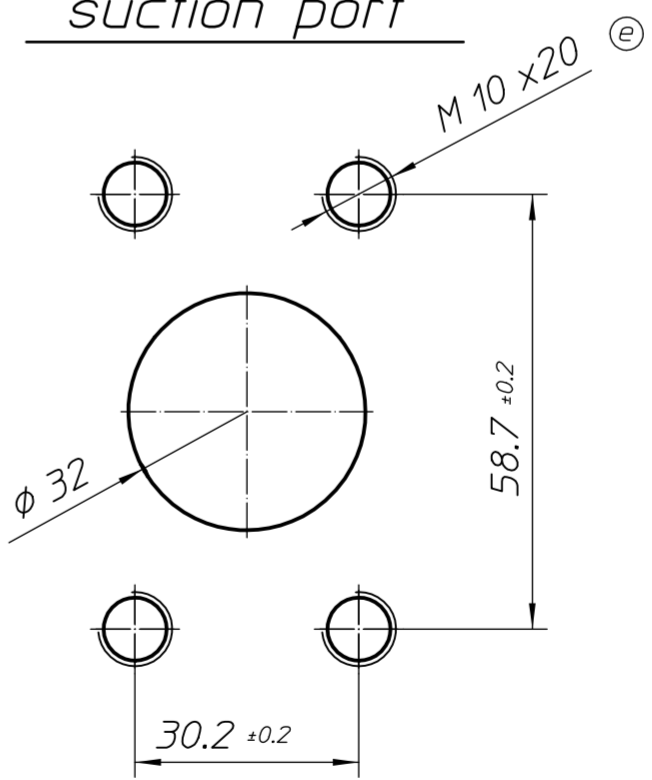
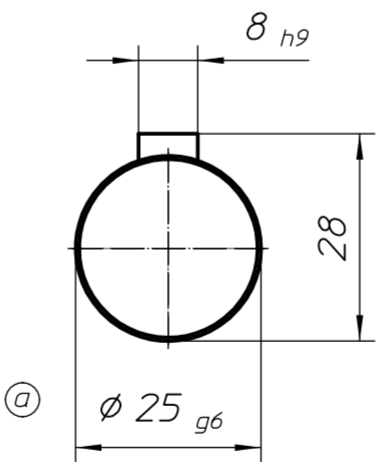
Ansicht Z

label with  
QR-Code

← e  
lesbar vom  
Enddeckel  
← readable from  
endcover

Sauganschluss  
suction port

Wellenende  
shaft end



04	Datum	Name
ursp. Bearb.	25.10.	Weish.
1	06/09/16	06/01/16 Rapp
2	04/15	25.10.04 Weish.
Zust.	Änderung	Datum Name

Paßmaß		Verwendungsbereich EIPH3	Maße ohne Toleranz n. ISO 2768mK	Oberfläche DIN ISO 1302	Maßstab 1:1 Werkstoff	Gewicht
Abmaß			Datum Bearb. 13.06.17 Gspr. 22.06.21 Norm	Name Rapp Rapp	Benennung MB EIPH3-064RA23-1x © 6900300038	
All rights concerning the drawings and the inventions, know how, technical solutions and designs embodied in the drawings are owned by Eckerte Technologies GmbH ("Eckerte"). The drawings and the contents embodied therein shall be treated confidential and shall only be used for the purpose expressly confirmed by Eckerte in writing. The disclosure to third parties requires a prior written approval by Eckerte. © Eckerte Technologies GmbH.			3 e/ae 20/109 22.06.21 Rapp 1 d/ae 15/094 13.06.17 Rapp 9 c/ae 15/039 04.03.15 Rapp 5 b/ae 09/120 14.10.09 Rapp Zust. Änderung Datum Name	Eckerte Technologies GmbH Otto Eckerte Straße 12a 76316 Malsch Germany	Zeichnungs-Nr.: 6900300038 ersetzt: 11	Blatt BL