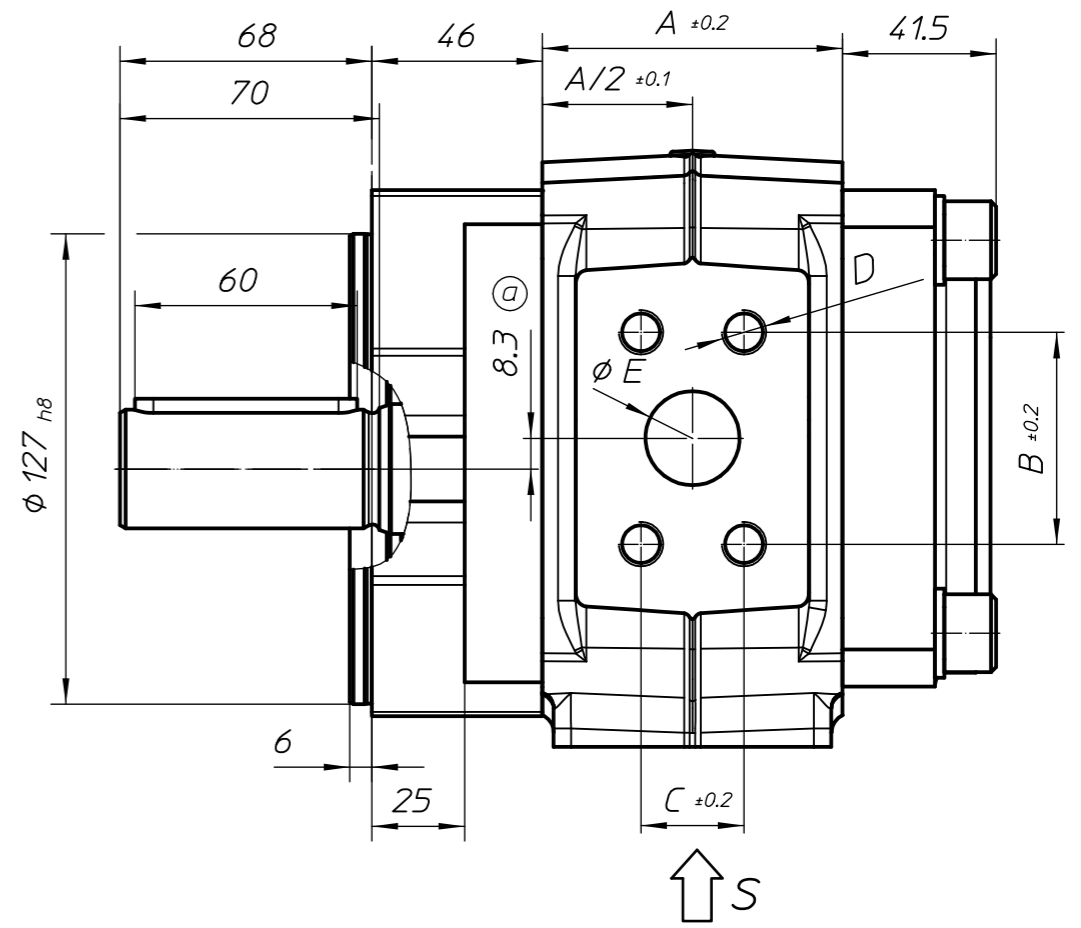
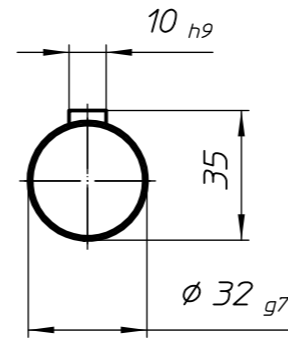
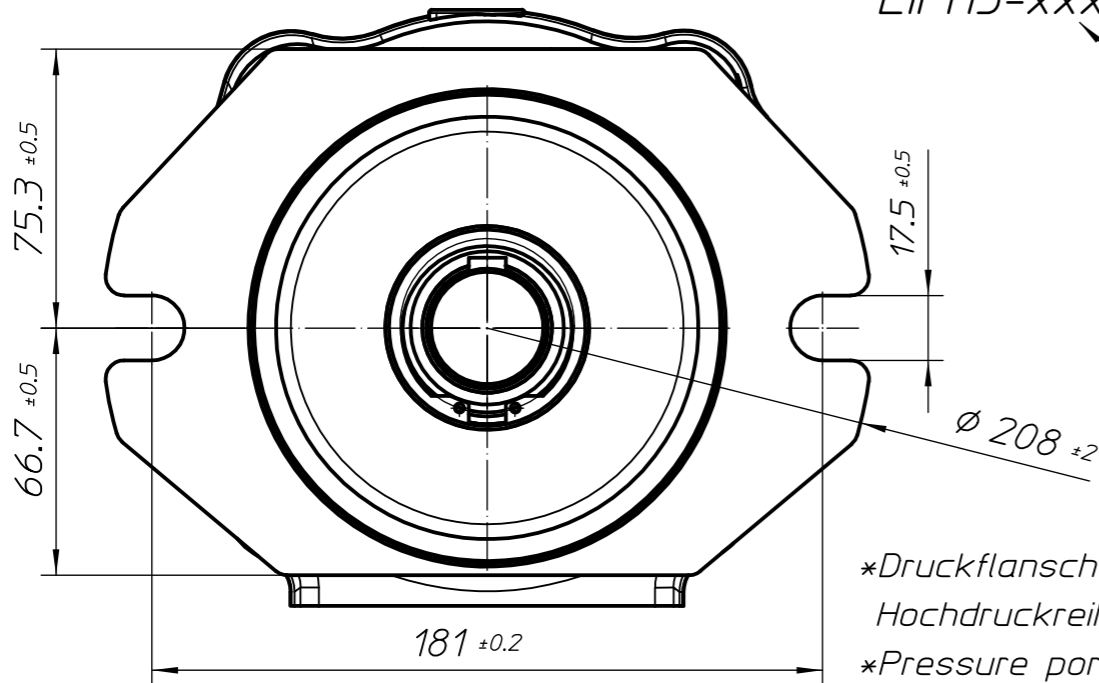


Wellenende
shaft end



Drehrichtung
rotation

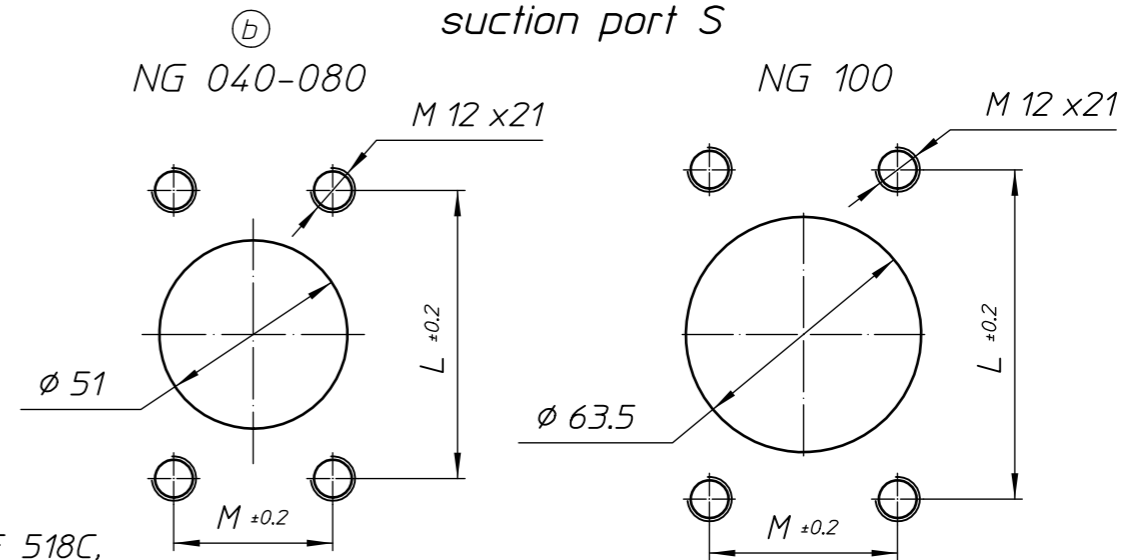


Bestellbezeichnung:
ordering code:

EIPH5-xxxRA23-1x

NG einfügen
add size

Sauganschluss S
suction port S



*Druckflanschanschlüsse nach SAE 518C,
Hochdruckreihe (code 62)

*Pressure port: SAE 518C, high pressure series (code 62)

	NG	A	B	C	D	E	L	M
ⓑ	040	61	57,2*	27,8*	M12,22tief	25,4	77,8	42,9
ⓑ	050	69	57,2*	27,8*	M12,22tief	25,4	77,8	42,9
	064	81	57,2*	27,8*	M12,22tief	25,4	77,8	42,9
	080	93	66,7*	31,8*	M14,24tief	31,75	77,8	42,9
	100	109	66,7*	31,8*	M14,24tief	31,75	88,9	50,8

Paßmass						Verwendungsbereich EIPH5	Maße ohne Toleranz n. ISO 2768-mK-E	Oberfläche DIN ISO 1302	Maßstab 1:2 Werkstoff	Gewicht
Abmaß							Datum Bearb.: 20.07.17 Gepr.: 10.05.22 Norm:	Name Nass Rapp	Benennung MB EIPH5-xxxRA23-1x	
All rights concerning the drawings and the inventions, know how, technical solutions and designs embodied in the drawings are owned by Eckerle Technologies GmbH ("Eckerle"). The drawings and the contents embodied therein shall be treated confidential and shall only be used for the purpose expressly confirmed by Eckerle in writing. The disclosure to third parties requires a prior written approval by Eckerle.						3 b. ae 21/086 : 02.10.20. Kohn 3 a. ae 19/023 : 13.03.19. Rapp 1. ae 18/058 : 20.07.17. Nass		Eckerle Technologies GmbH Otto Eckerle Straße 12a 76316 Malsch Germany		Zeichnungs-Nr.: 6900500021 Blatt ersetzt:
© Eckerle Technologies GmbH.						Zust.	Änderung	Datum	Name	